

香川県報



第 41 号

平成 15 年

5月27日(火曜日)

目次

（●印は、県法規集掲載事項） ページ

告示	生活保護法の規定による医療扶助担当機関の指定 生活保護法の規定による指定医療機関を廃止した旨の届出	(健康福祉総務課)	一
告示	●地方自治法施行令の規定に基づく徴収事務の委託 道路の区域変更（四件） 道路の位置指定	(長寿社会対策課) (道路保全課) (建築課)	二 三
告示	土地改良事業の適否決定 土地改良区の役員の就任の届出（二件） 土地改良区連合の役員の就任の届出 県営土地改良事業計画の決定（七件） 県営土地改良事業計画の変更 県営土地改良事業の工事了 開発行為に関する工事の完了	(土地改良課) () () () () () (都市計画課)	四 五 六 七
告示	●公安委員会規則 ●公安に著しく迷惑をかける暴力的不良行為等の防止に関する条例の一部を改正する条例の施行に伴う関係規則の整理に関する規則 公安委員会告示 ●香川県迷惑行為追放センターに関する規程の一部を改正する規程		八
告示	●香川県少年補導職員規程の一部を改正する規程		八

告示

香川県告示第三百八号

生活保護法（昭和二十五年法律第四百四十四号）第四十九条の規定により、医療扶助のための医療を担当させる機関を次のとおり指定した。

平成十五年五月二十七日

香川県知事職務代理人
香川県副知事 川北文雄

指定年月日	名称	開設者	所在地
平成一五、四、一	医療法人社団 雲井会綾こどもクリニック	医療法人社団 雲井会	綾歌郡国分寺町福家甲三一七 四四
平成一五、四、一	医療法人社団 うえだ眼科	医療法人社団 うえだ眼科	綾歌郡綾南町大字陶二六〇二 六
平成一五、四、一	大山歯科医院	大山 満	東かがわ市引田二四七三
平成一五、四、一	川西歯科医院	川西 賢作	坂出市元町三丁目三六
平成一五、三、一	まちはいしや	詫間 隆弘	仲多度郡多度津町本通三丁目 二番二二一
平成一五、四、一	そうこう薬局 観音寺店	総合メディカル株式会社	観音寺市観音寺町甲一五五〇 一
平成一五、四、一	ヒロ調剤薬局	株式会社ヒロ	三豊郡大野原町大字花稻八〇 〇
平成一五、四、一	株式会社三河 薬品ミカワ調剤薬局国分寺 新居旧国道店	株式会社三河 薬品	綾歌郡国分寺町新居三三九九 二

香川県告示第三百九号

生活保護法（昭和二十五年法律第四百四十四号）第五十条の二の規定により、次の指定医

療機関から当該医療機関を廃止した旨の届出があった。

平成十五年五月二十七日

香川県知事職務代理者
香川県副知事 川 北 文 雄

廃止年月日	名 称	開 設 者	所 在 地
平成一五、三、三一	綾こどもクリニック	綾 直文	綾歌郡国分寺町福家甲三二七 四 四
平成一五、三、三一	うえた眼科	上枝 宏和	綾歌郡綾南町大字陶二六〇二 六
平成一五、三、三一	医療法人大山 歯科医院	医療法人大山 歯科医院	大川郡引田町引田二四七三
平成一五、三、三一	川西歯科医院	川西 廣司	坂出市元町三丁目三六
平成一五、三、三一	千秋歯科医院	千秋 昌洋	善通寺市善通寺町一三八
平成一五、二、二八	とみくま薬局	株式会社西日 本フアーマシ	綾歌郡綾歌町富熊一〇八九 四
平成一五、三、一五	じんじ調剤薬 局三木店	有限会社仁慈 薬局	木田郡三木町池戸一三七四 三

香川県告示第三百十号

地方自治法施行令(昭和二十二年政令第十六号)第五百八条第一項の規定に基づき、平成十五年五月十二日から、次の者に香川県立高松圏域健康生きがい中核施設の目的外使料の徴収事務を委託した。

平成十五年五月二十七日

香川県知事職務代理者
香川県副知事 川 北 文 雄

- 一 名称 三木町
- 二 住所 木田郡三木町大字氷上三三〇

香川県告示第三百十一号
道路法(昭和二十七年法律第八十号)第十八条第一項の規定に基づき道路の区域を次のように変更し、同項の規定に基づき告示する。
その関係図面は、香川県土木部道路保全課において、平成十五年五月二十七日から同年六月十七日まで一般の縦覧に供する。
平成十五年五月二十七日

香川県知事職務代理者
香川県副知事 川 北 文 雄

- 一 道路の種類 県道(一般)
- 二 路線名 岡田丸亀線(百九十五号)
- 三 道路の区域

区 間	変 更		延 長	備 考
	前	後		
綾歌郡飯山町西坂元字上板屋二二〇六番一、二地先から 丸亀市飯野町東二字中宮三番地先まで	一・一〇 三〇・〇	二六・〇	七五四	河川管理者で管理するための区域減少

香川県告示第三百十二号

道路法(昭和二十七年法律第八十号)第十八条第一項の規定に基づき道路の区域を次のように変更し、同項の規定に基づき告示する。
その関係図面は、香川県土木部道路保全課において、平成十五年五月二十七日から同年六月十七日まで一般の縦覧に供する。
平成十五年五月二十七日

香川県知事職務代理者
香川県副知事 川 北 文 雄

- 一 道路の種類 県道(主要地方道)
- 二 路線名 善通寺大野原線(二十四号)

三 道路の区域

区 間		変 更 前後別	敷地の幅員 (メートル)	延 長 (メートル)	備 考
前	三豊郡高瀬町大字佐股字黒島甲一 四四五番一地从先から	一三・二	二五・〇	一三〇	交通安全施設 工事に伴 う現道拡幅
後	三豊郡高瀬町大字佐股字黒島甲一 四九四番一地从先まで	一五・二	二五・〇	一三〇	

香川県告示第三百十三号

道路法（昭和二十七年法律第八十号）第十八条第一項の規定に基づき道路の区域を次のように変更し、同項の規定に基づき告示する。

その関係図面は、香川県土木部道路保全課において、平成十五年五月二十七日から同年六月十七日まで一般の縦覧に供する。

平成十五年五月二十七日

香川県知事職務代理者

香川県副知事 川 北 文 雄

- 一 道路の種類 県道（主要地方道）
- 二 路線名 土庄内海線（二十六号）
- 三 道路の区域

区 間		変 更 前後別	敷地の幅員 (メートル)	延 長 (メートル)	備 考
前	小豆郡土庄町小馬越字窪甲二二一 番一地从先から	一〇・〇	二〇・七	五三	地方道路整 備臨時交付 金事業及び 交通安全施 設事業によ る現道拡幅
後	小豆郡土庄町小馬越字窪甲二〇七 番一地从先まで	一六・〇	二〇・七	五三	

香川県告示第三百十四号

道路法（昭和二十七年法律第八十号）第十八条第一項の規定に基づき道路の区域を次のように変更し、同項の規定に基づき告示する。

その関係図面は、香川県土木部道路保全課において、平成十五年五月二十七日から同年六月十七日まで一般の縦覧に供する。

平成十五年五月二十七日

香川県知事職務代理者

香川県副知事 川 北 文 雄

- 一 道路の種類 県道（一般）
- 二 路線名 炭所西善通寺線（百九十九号）
- 三 道路の区域

区 間		変 更 前後別	敷地の幅員 (メートル)	延 長 (メートル)	備 考
前	仲多度郡満濃町大字吉野下字生稻 一〇八番一五地先から	四・〇	一六・〇	七五〇	道路改修事 業による現 道拡幅
後	仲多度郡満濃町大字東高篠字上田 井一七九六番四地先まで	五・六	一六・〇	七五〇	

香川県告示第三百十五号

建築基準法（昭和二十五年法律第二百一十号）第四十二条第一項第五号の規定により、道路の位置を次のように指定した。

平成十五年五月二十七日

香川県知事職務代理者

香川県副知事 川 北 文 雄

- 一 指定番号 善土指道 第六号
- 二 指定年月日 平成十五年五月十三日
- 三 指定道路の位置 善通寺市木徳町字東上代一〇五、一〇九一及び同地先水路

四 指定道路の幅員とその延長 幅員 四・〇〇メートル

延長 四七・〇三メートル

関係の図面は、香川県土木部建築課及び香川県普通寺土木事務所において閲覧に供する。

公 告

香川県公告第三百五十一号

土地改良法（昭和二十四年法律第九十五号）第九十五条第三項において準用する同法第八條第一項の規定により、男木温室花卉共同施行が土地改良事業（単独県費補助土地改良事業石切地区）を行うことについて平成十五年五月十二日適当と決定した。

その関係書類を高松市産業部土地改良課において平成十五年六月十日から同年六月三十日まで縦覧に供する。

平成十五年五月二十七日

香川県知事職務代理者

香川県副知事 川 北 文 雄

香川県公告第三百五十二号

土地改良法（昭和二十四年法律第九十五号）第十八条第十六項の規定により、三豊郡財田町土地改良区から役員退任及び就任について次のとおり届出があった。

平成十五年五月二十七日

香川県知事職務代理者

香川県副知事 川 北 文 雄

一 退任した役員

役員の種類	氏 名	住 所	退任年月日
理事	川崎 清	三豊郡財田町財田上三八七一番地	平成一五、五、三
"	山下 稔	" 五〇八三番地	"
"	西川 清和	" 六九二五番地	"
"	込山 一馬	" 八三三番地	"
"	西川 正雄	" 二二六番地一	"

"	大西 賢剛	"	"	一九五八番地	"
"	野口 義憲	"	"	財田中三五六番地	"
"	近井 一義	"	"	七九五番地	"
"	近藤 成義	"	"	四〇九一番地	"
監事	岩崎 利男	"	"	財田上四四二番地	"
"	大久保英司朗	"	"	一七三二番地	"
"	藤川 享	"	"	財田中二〇番地	"

二 就任した役員

役員の種類	氏 名	住 所	就任年月日
理事	大西 賢剛	三豊郡財田町財田上一九五八番地	平成一五、五、四
"	岩崎 利男	" 四四二番地	"
"	渡邊 淳一	" 六九四四番地	"
"	込山 一馬	" 八三三番地	"
"	渡辺 久美	" 三一一三番地	"
"	大久保英司朗	" 一七三二番地	"
"	野口 義憲	財田中三五六番地	"
"	近藤 貢	" 二一六五番地	"
"	川崎 英毅	" 三九五八番地九	"
監事	皆見 雪雄	財田上六七七番地五	"
"	島田 文雄	" 三〇一五番地	"
"	小笠原 隆	財田中三四一五番地	"

香川県公告第三百五十三号
土地改良法（昭和二十四年法律第九十五号）第十八条第十六項の規定により、高松市奥ノ池土地改良区から役員退任及び就任について次のとおり届出があった。
平成十五年五月二十七日

香川県知事職務代理者
香川県副知事 川 北 文 雄

一 退任した役員

役員の種類	氏名	住居	所	退任年月日
理事	西岡 幸雄	高松市楠上町二丁目六番三三三号		平成一五、四、四
	村下 照男	"	二丁目五番二二二号	"
	谷口 和夫	"	一丁目七番三三三三号	"
	松本 修	"	今里町二丁目二番一五五号	"
	松本 治	"	楠上町一丁目八番一五号	"
監事	佐藤 伸一	"	松縄町三三八番地一	"
	正木 誠司	"	楠上町一丁目七番二〇号	"

二 就任した役員

役員の種類	氏名	住居	所	就任年月日
理事	西岡 幸雄	高松市楠上町二丁目六番三三三号		平成一五、四、五
	村下 照男	"	二丁目五番二二二号	"
	谷口 和夫	"	一丁目七番三三三三号	"
	松本 修	"	今里町二丁目二番一五五号	"
	松本 治	"	楠上町一丁目八番一五号	"
監事	佐藤 伸一	"	松縄町三三八番地一	"
	柏 裕晴	"	楠上町二丁目四番一五号	"

香川県公告第三百五十四号

土地改良法（昭和二十四年法律第九十五号）第八十四条において準用する同法第十八条第十六項の規定により、新川沿岸土地改良区連合から役員就任について次のとおり届出があった。

香川県知事職務代理者
香川県副知事 川北文雄

役員の種類	氏名	住居	所	就任年月日
理事	前田 信義	高松市前田西町九番地一		平成一五、四、一

香川県公告第三百五十五号

土地改良法（昭和二十四年法律第九十五号）第八十七条第一項の規定により、県営土地改良事業（県営中讃南部地区中山間地域総合整備事業（農業用排水施設整備事業）前川原地区外二）計画を平成十五年五月二十日定めた。
その関係書類を満濃町建設課において平成十五年六月三日から同月二十三日まで縦覧に供する。

平成十五年五月二十七日

香川県知事職務代理者
香川県副知事 川北文雄

香川県公告第三百五十六号

土地改良法（昭和二十四年法律第九十五号）第八十七条第一項の規定により、県営土地改良事業（県営中讃南部地区中山間地域総合整備事業（農業用排水施設整備事業）川東地区外一）計画を平成十五年五月二十日定めた。
その関係書類を琴南町建設経済課において平成十五年六月三日から同月二十三日まで縦覧に供する。

平成十五年五月二十七日

香川県知事職務代理者
香川県副知事 川北文雄

香川県公告第三百五十七号

土地改良法（昭和二十四年法律第九十五号）第八十七条第一項の規定により、県営土地改良事業（県営中讃南部地区中山間地域総合整備事業（農地防災事業）関東池地区外五）計画を平成十五年五月二十日定めた。
その関係書類を琴南町建設経済課及び満濃町建設課において平成十五年六月三日から同月二十三日まで縦覧に供する。

平成十五年五月二十七日

香川県知事職務代理者
香川県副知事 川北文雄

香川県公告第三百五十八号

役員の種類	氏名	住居	所	就任年月日
理事	前田 信義	高松市前田西町九番地一		平成一五、四、一

土地改良法（昭和二十四年法律第九十五号）第八十七条第一項の規定により、県営土地改良事業（県営中讃南部地区中山間地域総合整備事業（農地防災事業）中谷池地区外一）計画を平成十五年五月二十日定めた。
その関係書類を仲南町産業振興課において平成十五年六月三日から同月二十三日まで縦覧に供する。
平成十五年五月二十七日

香川県知事職務代理者

香川県副知事 川 北 文 雄

香川県公告第三百五十九号
土地改良法（昭和二十四年法律第九十五号）第八十七条第一項の規定により、県営土地改良事業（県営中讃南部地区中山間地域総合整備事業（農道整備事業）佐文中央竹の尾地区外三）計画を平成十五年五月二十日定めた。
その関係書類を仲南町産業振興課において平成十五年六月三日から同月二十三日まで縦覧に供する。
平成十五年五月二十七日

香川県知事職務代理者

香川県副知事 川 北 文 雄

香川県公告第三百六十号
土地改良法（昭和二十四年法律第九十五号）第八十七条第一項の規定により、県営土地改良事業（県営中讃南部地区中山間地域総合整備事業（農道整備事業）広袖地区外二）計画を平成十五年五月二十日定めた。
その関係書類を満濃町建設課において平成十五年六月三日から同月二十三日まで縦覧に供する。
平成十五年五月二十七日

香川県知事職務代理者

香川県副知事 川 北 文 雄

香川県公告第三百六十一号
土地改良法（昭和二十四年法律第九十五号）第八十七条第一項の規定により、県営土

地改良事業（県営中讃南部地区中山間地域総合整備事業（農業用排水施設整備事業）野口木瀬地区）計画を平成十五年五月二十日定めた。
その関係書類を仲南町産業振興課において平成十五年六月三日から同月二十三日まで縦覧に供する。
平成十五年五月二十七日

香川県知事職務代理者

香川県副知事 川 北 文 雄

香川県公告第三百六十二号
土地改良法（昭和二十四年法律第九十五号）第八十七条の三第一項の規定により、県営土地改良事業（県営農村地域環境保全整備事業（綾上地区））計画を平成十五年五月二十日変更した。
その関係書類を綾上町建設土木課において平成十五年六月三日から同月二十三日まで縦覧に供する。
平成十五年五月二十七日

香川県知事職務代理者

香川県副知事 川 北 文 雄

香川県公告第三百六十三号
次の県営土地改良事業の工事が完了したので、土地改良法（昭和二十四年法律第九十五号）第一百三三條の二第三項の規定により公告する。
平成十五年五月二十七日

香川県知事職務代理者

香川県副知事 川 北 文 雄

土地改良事業名	地区名	工事完了年月日
県営農林漁業用揮発油税財源身替農道整備事業	高瀬南部	平成一三、一一、一〇
県営水田農業経営確立排水対策特別事業	田井	平成一五、三、一七
県営農林漁業用揮発油税財源身替農道整備事業	南草木	平成一四、一一、四

県営ため池等整備事業（小規模）	薬師池	平成二五、三、一四
県営ため池等整備事業（小規模）	中池	平成二五、四、二三

香川県公告第三百六十四号

次の開発行為に関する工事が完了したので、都市計画法（昭和四十三年法律第百号）第三十六条第三項の規定により公告する。

平成十五年五月二十七日

香川県知事職務代理者

香川県副知事 川北文雄

- 一 開発区域又は工区に含まれる地域の名称
木田郡牟礼町大字大町字鑑田一三三三三、一、一三三四、一三三五、一、一三三五〇、一三三六、一、木田郡牟礼町大字大町字中代二四四〇二及び二四四〇一
- 二 開発許可を受けた者の住所及び氏名
高松市屋島西町一四六二番地四
榭谷 秀子

公安委員会規則

公衆に著しく迷惑をかける暴力的不良行為等の防止に関する条例の一部を改正する条例の施行に伴う関係規則の整理に関する規則をここに公布する。

平成十五年五月二十七日

香川県公安委員会委員長 伊東弘敦

香川県公安委員会規則第十二号

公衆に著しく迷惑をかける暴力的不良行為等の防止に関する条例の一部を改正する条例の施行に伴う関係規則の整理に関する規則

（香川県警察組織規則の一部改正）

第一条 香川県警察組織規則（平成十二年香川県公安委員会規則第七号）の一部を次のように改正する。

第十五条第十六号及び第十六条第一項第十一号中、「公衆に著しく迷惑をかける暴力的不良行為等の防止に関する条例」を「香川県迷惑行為等防止条例」に改める。

（公衆に著しく迷惑をかける暴力的不良行為等の防止に関する条例施行規則の一部改正）
第二条 公衆に著しく迷惑をかける暴力的不良行為等の防止に関する条例施行規則（平成十二年香川県公安委員会規則第二十号）の一部を次のように改正する。
題名を次のように改める。

香川県迷惑行為等防止条例施行規則

第一条中「公衆に著しく迷惑をかける暴力的不良行為等の防止に関する条例」を「香川県迷惑行為等防止条例」に改める。

第六条第一号中「第二条第四項」を「第二条第三項」に改め、同条第二号中「第五条」を「第六条」に改め、同条第三号中「第七条第一項」を「第八条第一項」に改め、同条第四号中「第九条第一項」を「第十条第一項」に改める。

別記様式中「~~公衆に著しく迷惑をかける暴力的不良行為等の防止に関する条例~~」を「~~香川県迷惑行為等防止条例~~」に改める。

（香川県公安委員会の権限に属する事務の専決等に関する規則の一部改正）

第三条 香川県公安委員会の権限に属する事務の専決等に関する規則（平成十二年香川県公安委員会規則第三十四号）の一部を次のように改正する。

別表七十九の項中「公衆に著しく迷惑をかける暴力的不良行為等の防止に関する条例（一）」を「香川県迷惑行為等防止条例（一）」に改め、同項1中「公衆に著しく迷惑をかける暴力的不良行為等の防止に関する条例施行規則」を「香川県迷惑行為等防止条例施行規則」に改める。

附則

この規則は、平成十五年六月一日から施行する。

公安委員会告示

香川県公安委員会告示第二十八号

香川県迷惑行為追放センターに関する規程の一部を改正する規程を次のように定める。
平成十五年五月二十七日

香川県公安委員会委員長 伊東弘敦

香川県迷惑行為追放センターに関する規程の一部を改正する規程

香川県迷惑行為追放センターに関する規程（平成十二年香川県公安委員会告示第二十一号）の一部を次のように改正する。

第一条中「公衆に著しく迷惑をかける暴力的不良行為等の防止に関する条例施行規則」を「香川県迷惑行為等防止条例施行規則」に改める。

附 則

この規程は、平成十五年六月一日から施行する。

警察本部告示

香川県警察本部告示第七号

香川県少年補導職員規程の一部を改正する規程を次のように定める。

平成十五年五月二十七日

香川県警察本部長 植 松 信 一

香川県少年補導職員規程の一部を改正する規程

香川県少年補導職員規程（平成十二年香川県警察本部告示第十五号）の一部を次のように改正する。

第一条第一項中「少年の福祉」を「保護」に、「継続補導、被害少年の保護」を「継続的な補導、被害少年に対する継続的な支援」に改める。

第二条及び第三条を削る。

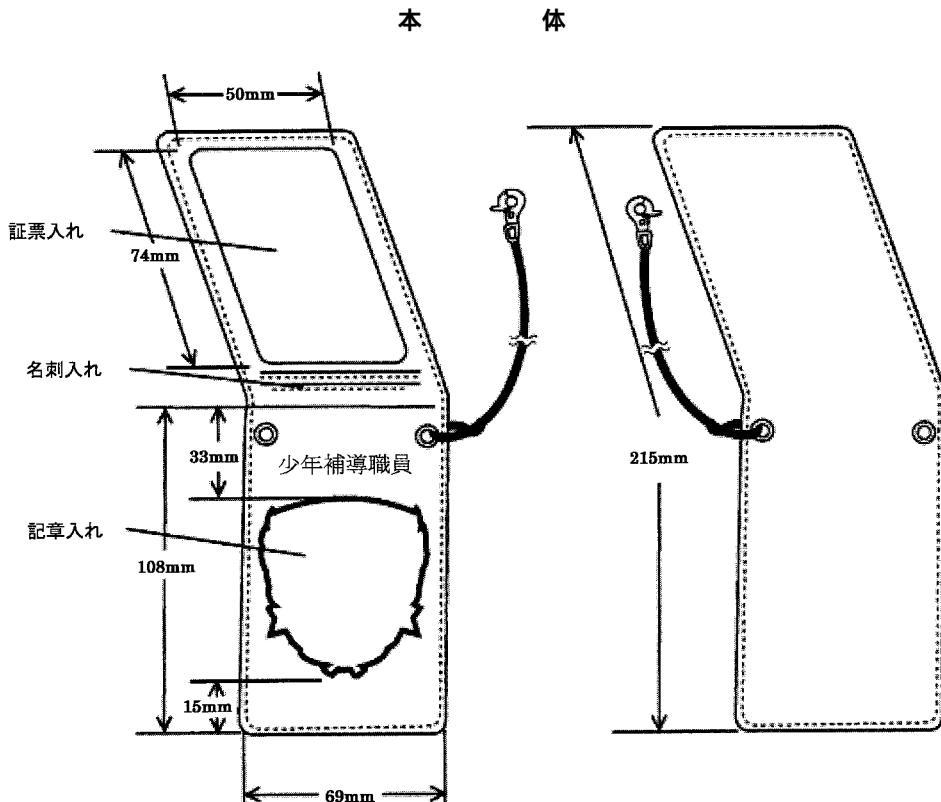
第四条第二項中「次の」を「別図の」に改め、同項各号を削り、同条中第三項から第五項までを削り、第六項を第三項とし、第七項を第四項とし、同条を第二条とする。

第五条第一項中「恒久用紙第一葉の表面」を「証票及び記章」に改め、同条を第三条とする。

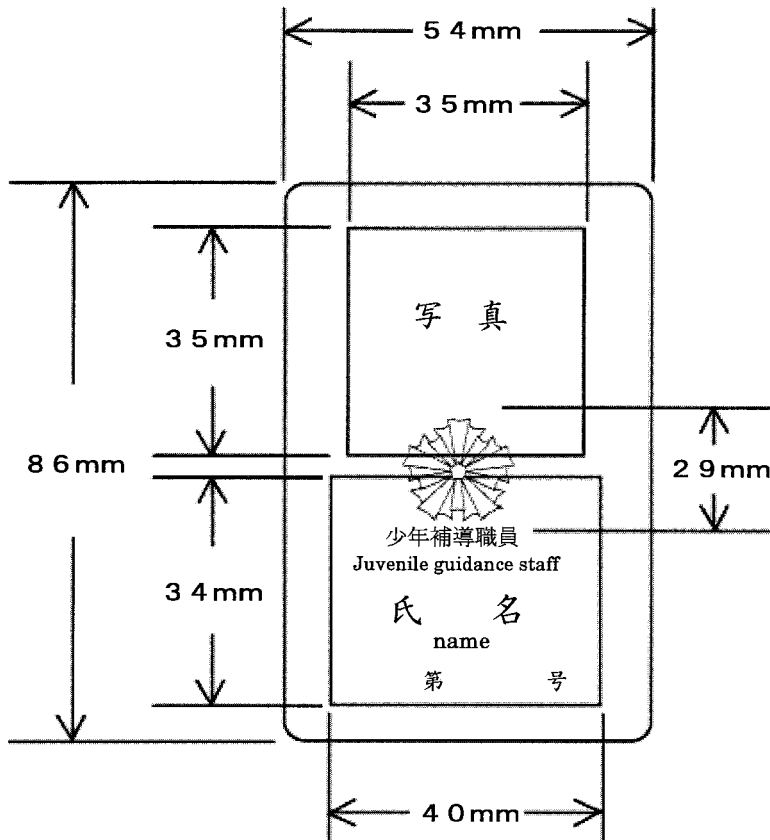
別表を削る。

別図第二及び別図第三を削り、別図第一を次のように改める。

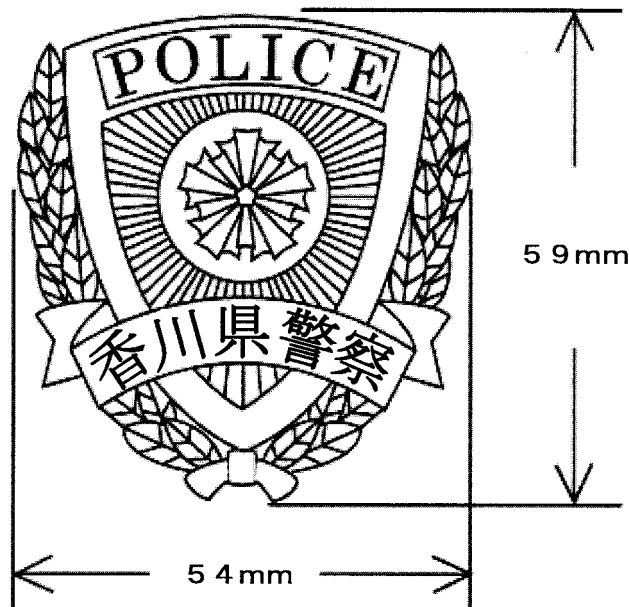
別図（第2条関係）



証 票



記 章



備考

- 1 本体は、チョコレート色革製二つ折とし、黒色のひもを付ける。
- 2 証票入れは、無色透明のプラスチック製とし、証票に表示された事項を外側から確認することができるものとする。
- 3 証票は、プラスチック製とし、写真(上半身を撮影したもの)を印刷し、又ははり付け、ホログラムにより日章を表示する。
- 4 記章は、金属製とし、光線部分を銀色、「香川県警察」及び「POLICE」の文字を黒色、その他の部分を金色で表示する。

附 則

この規程は、平成十五年六月一日から施行する。

平成十五年五月二十七日印刷発行

印刷発行所 香 川 県 庁

(購読料月極二千五百円)



古紙配合率70%
白色度70%再生紙を使用しています