

【5部門共通】

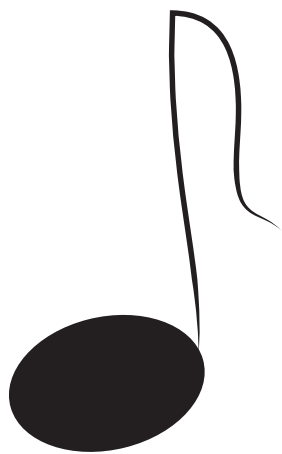
- ① 布や透明な素材、光、音などを使う作品



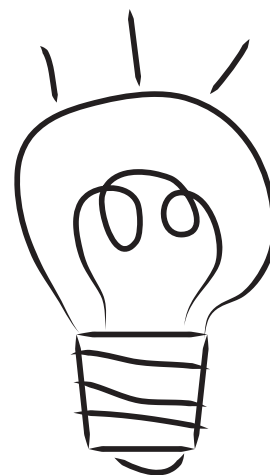
布



透明

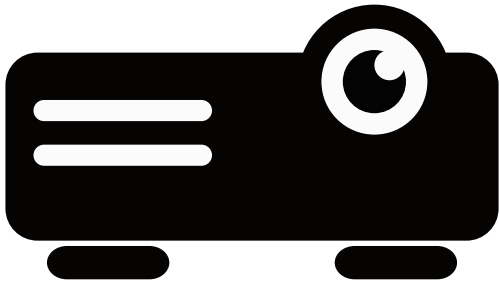


音



光

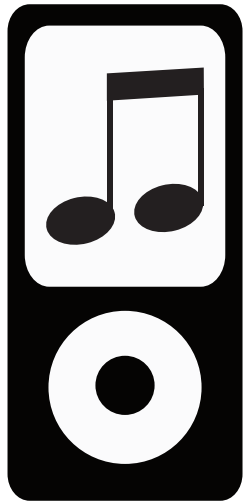
- ② 特別な機器や装置、電源などを使う作品  
※事前協議が必要です。



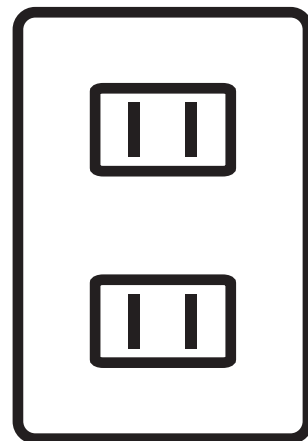
プロジェクター



パソコン



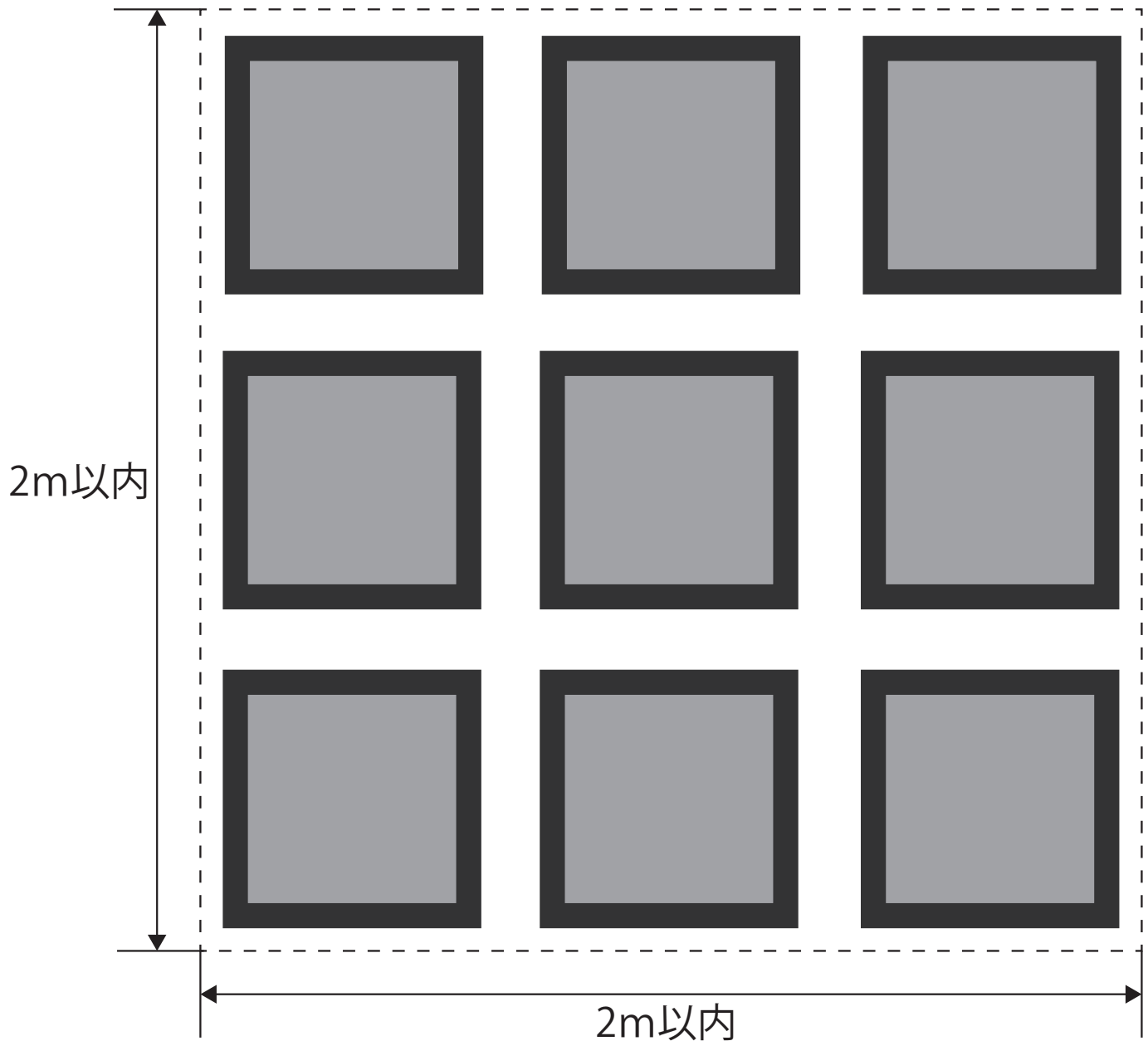
プレイヤー



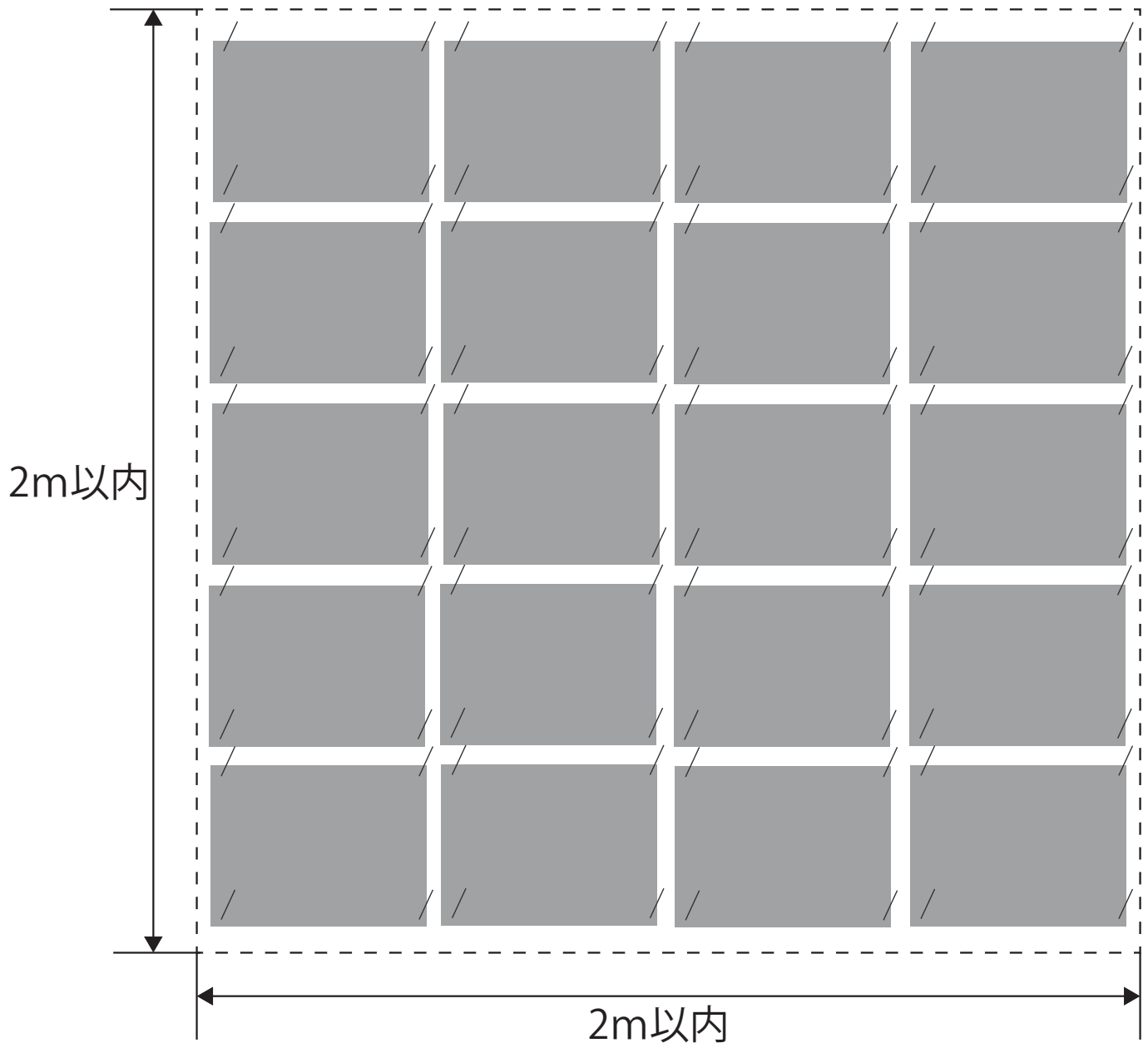
電源

## 【絵画部門】

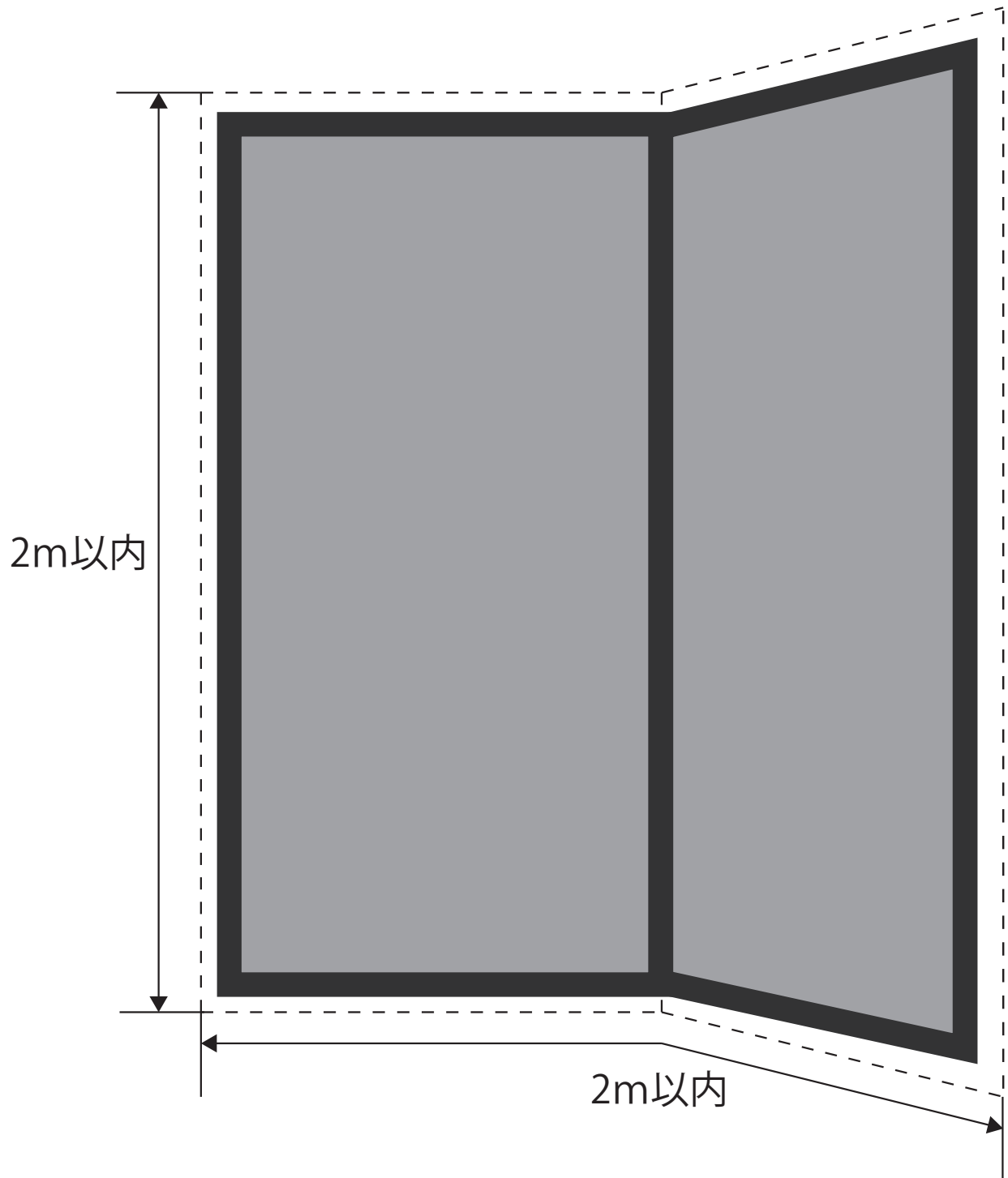
- ① 複数の絵画で構成される作品



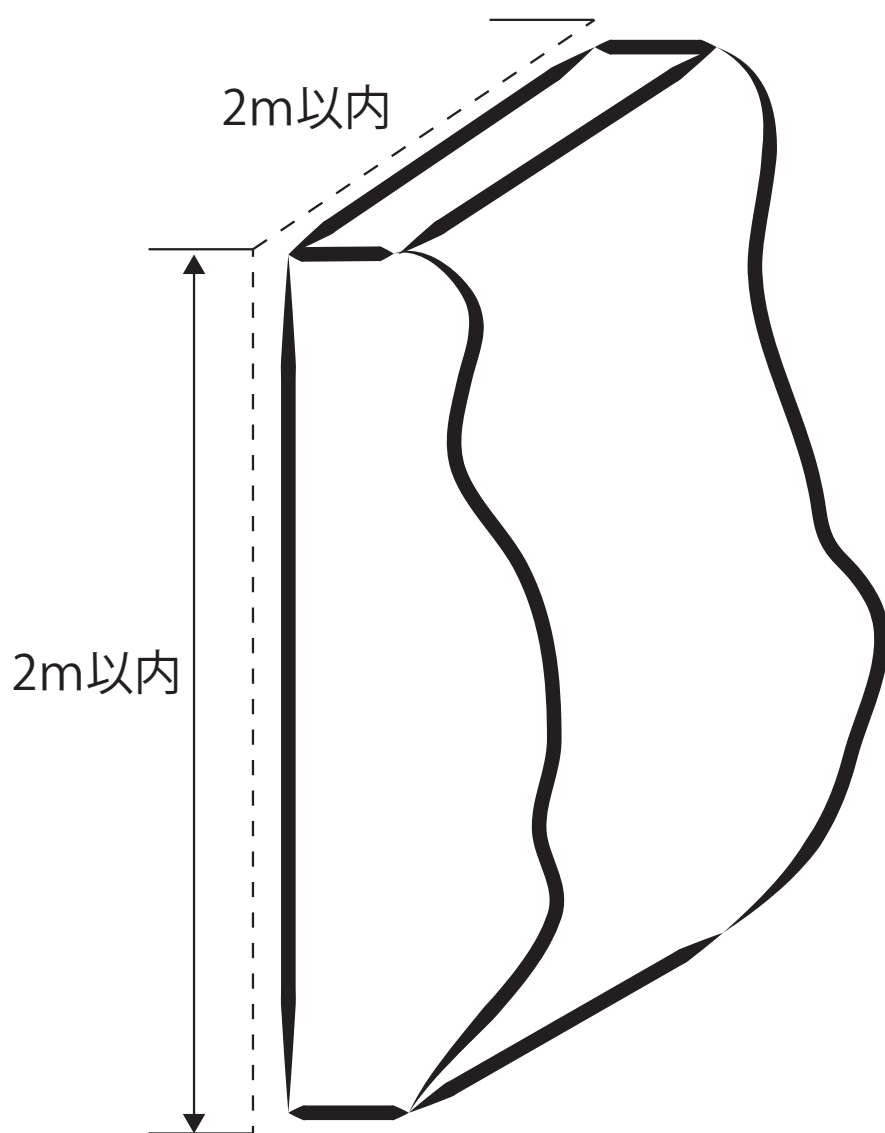
② 額縁のない作品（ピン止め等）



③ 自立する作品

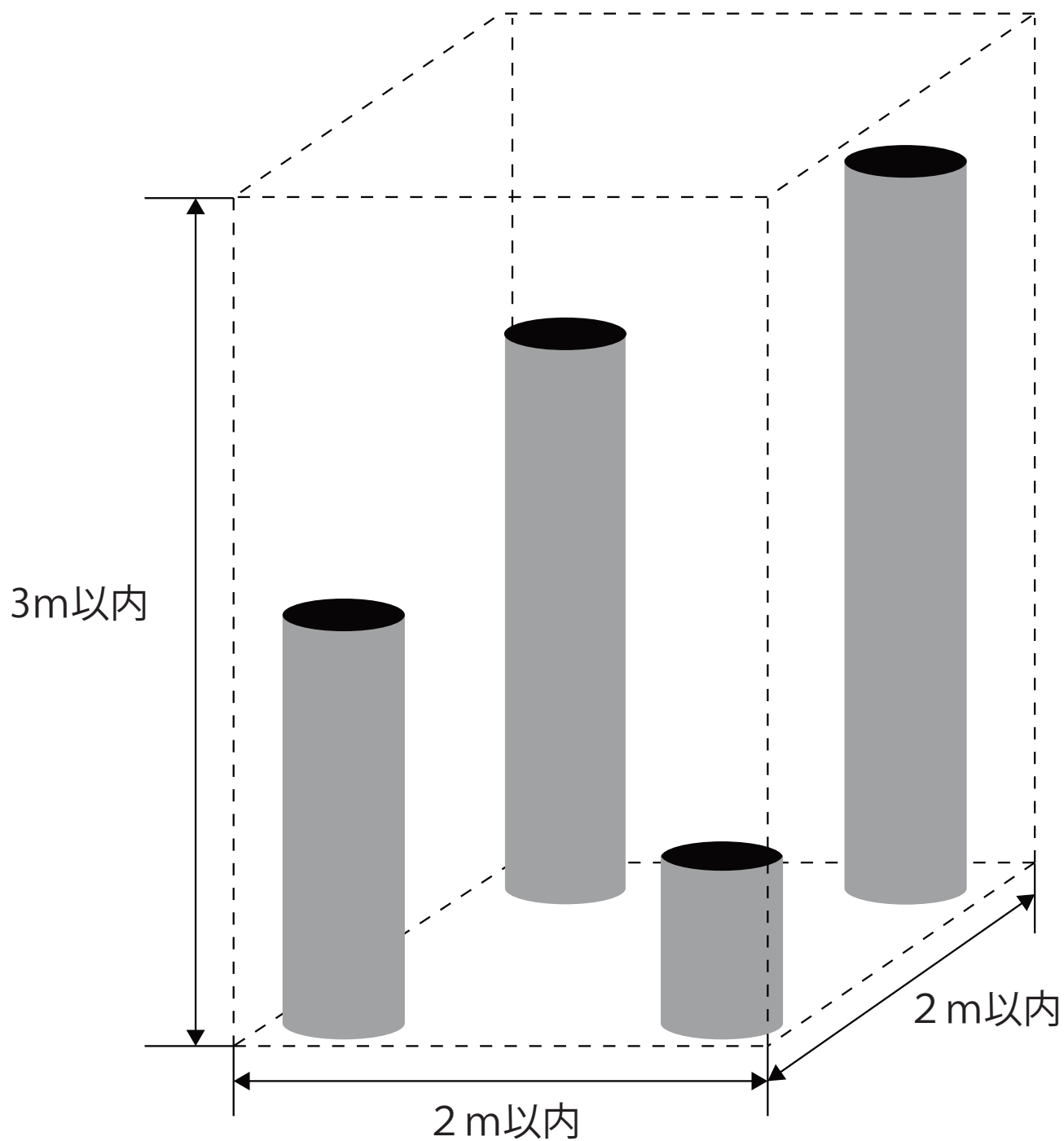


④ 厚みがある作品（展示が可能なこと）

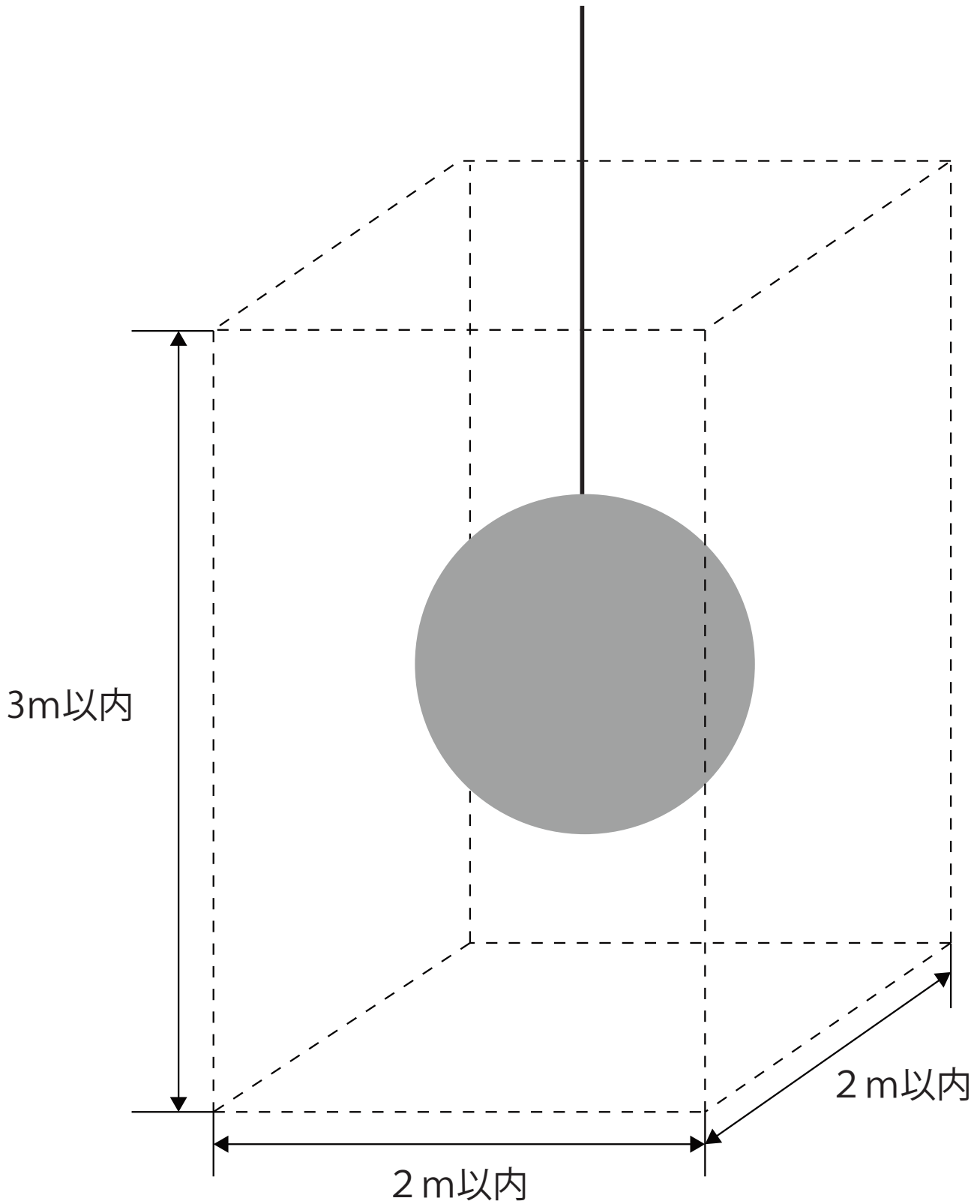


## 【立体・工芸部門】

- ① インスタレーションなど、複数のパーツから構成される作品



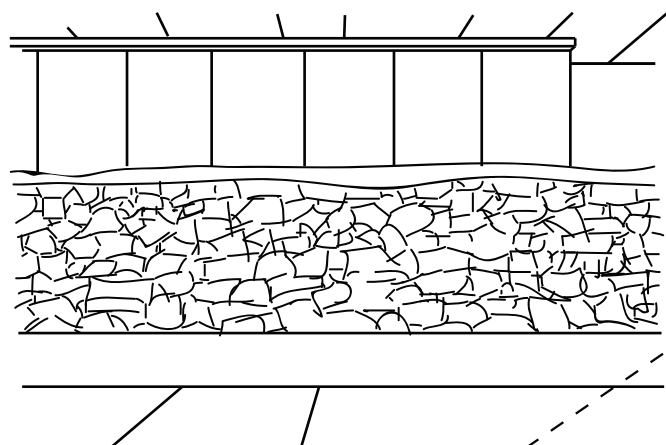
② 上からつるす作品





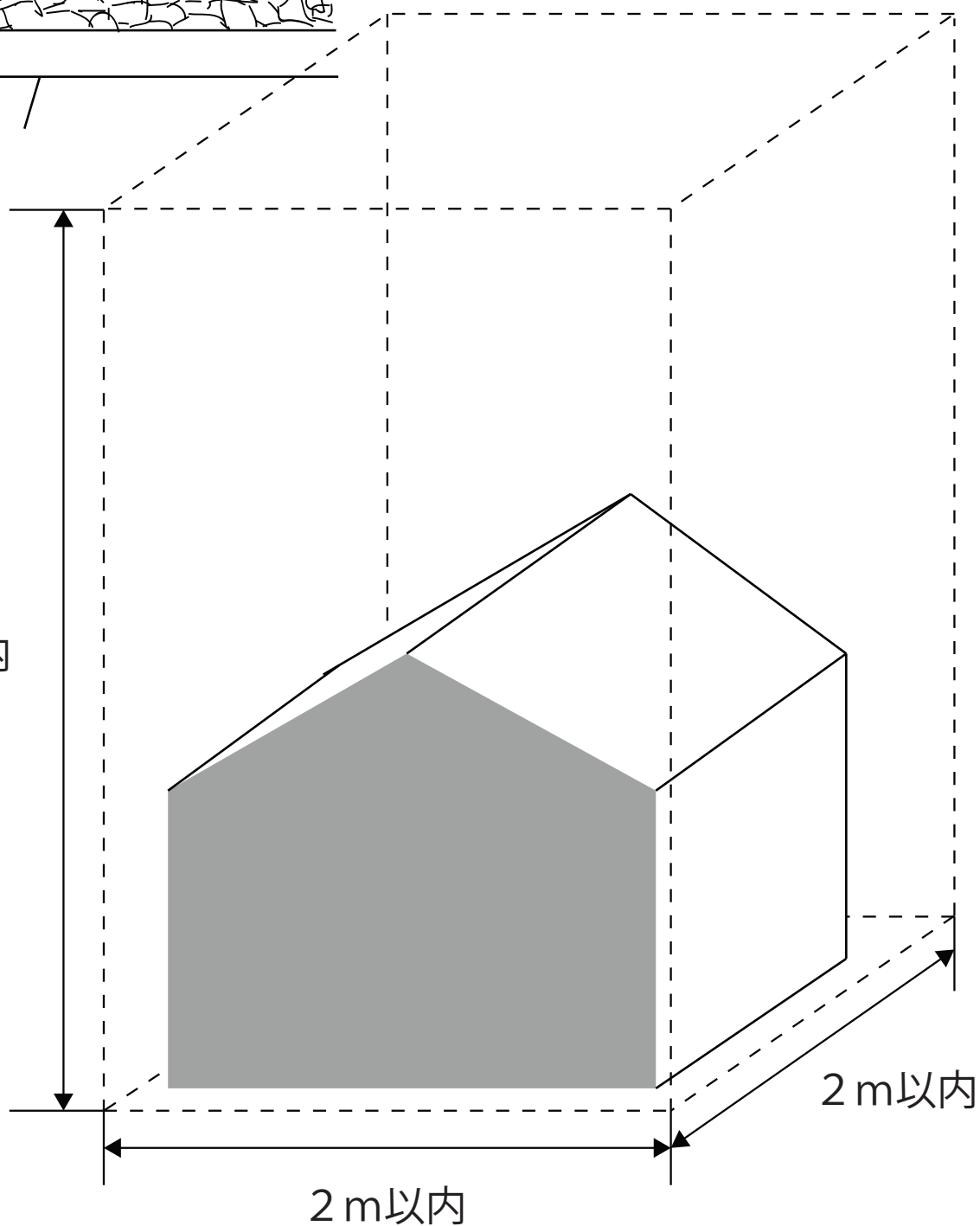
## 【立体部門】

③ 屋外（館敷地内）での設置を想定した作品



# オープンスペース

3m以内



2m以内

2m以内