

平成28年10月23日
平成28年12月24日改訂
平成29年1月29日改訂
平成29年5月8日改訂

Ⅲ. 2-1 堆積物の除去・除染作業マニュアル

第1 マニュアルの主旨

1. 堆積物の除去・除染作業マニュアルは、施設の解体に先立って設備等の堆積物を除去・除染する手順を定めたものである。
2. 本マニュアルに定める堆積物の除去・除染作業の方法は、必要に応じて適宜見直すこととする。

[解説]

豊島中間保管・梱包施設等の撤去等を実施するため、施設内の設備等について除染・除去する手順を定める。

なお、堆積物の除染・除去作業の方法は、必要に応じて適宜見直すこととする。

第2 マニュアルの概要

1. 堆積物が残存すると想定される設備等及びその除去・除染作業の方法を定める。
2. 施工手順に従い、堆積物の除去・除染作業を実施する。
3. 除染完了確認調査において除染完了の判断基準を超過した設備等については、再除染を実施する。

[解説]

堆積物の除去・除染作業は、本マニュアルに定める施工手順により行うものとし、「Ⅲ. 2-2 設備等の除染完了確認調査マニュアル」に従い実施される除染完了確認調査において除染完了の判断基準を超過した設備等については、再除染を実施する。

ここでは、設備等の分類区分に基づき堆積物が残存すると想定される設備等及びその除去・除染作業の方法について定める。

第3 堆積物の除去・除染作業の対象設備等

1. 堆積物の除去・除染作業の対象設備等は、原則として、「Ⅱ. 豊島中間保管・梱包施設等の撤去等に関する基本計画」の「表4 設備等の区域と分類区分」に定める豊島廃棄物等の処理作業の区域のうち、豊島廃棄物等が接した設備等及び豊島廃棄物等の熱処理物が接した設備等とする。

[解説]

直島の中間処理施設のうち有効活用する設備等については、原則として堆積物の除去作業を実施する。

また、豊島廃棄物等の処理作業の区域のうち、豊島廃棄物等が接していない建築構造物（床、壁、梁及び天井）については、作業中に発生した粉じんが堆積していると想定されるため、堆積物の除去作業を実施する。

第4 堆積物の除去作業の施工手順

1. 受託者は「除去・除染作業の実施計画」を作成して県に提出し、県の承認を得るものとする。
2. 堆積物の除去作業の事前準備として作業環境対策及び環境保全対策を実施する。
3. 主として以下の方法により堆積物の除去作業を実施する。ただし、ピット内に固化・固着している堆積物については、機器等を用いて除去作業を実施するものとする。
 - (1) ほうきや業務用掃除機等の清掃具を用いた除去作業
 - (2) スクレーパー、エアブロー等の簡単な工具を用いた除去作業
4. 各設備等において堆積物の除去作業が十分に行われたことを目視により確認するとともに、堆積物の除去前後の写真を記録する。
5. 設備等の配置等により除去・除染作業が十分に実施できない場合は、除去・除染作業が実施できるよう結合の解除又は切断、解体等により対応するものとする。

[解説]

除去・除染作業の実施にあたり、受託者は「除去・除染作業の実施計画」を作成して県に提出し、県の承認を得るものとする。

「Ⅲ.1-1 作業従事者の安全確保マニュアル」に従い作業環境対策を実施するとともに、「Ⅲ.4-1 堆積物の除去・除染及び解体撤去時における環境保全対策マニュアル」に従い、環境保全対策を実施する。

中間保管・梱包施設の投入ホッパ及び切り出しコンベヤ並びに特殊前処理物処理施設の切断機、中間処理施設の前処理設備、熔融炉投入系及びキルン投入系については、除去作業の前に、スラグを流す除去運転を実施する。

ピット内の堆積物については、日常の豊島廃棄物等の処理作業において可能な限り搬出するものとするが、固化・固着しておりクレーンでは掴み取ることができない堆積物については除去・除染作業の対象物とし、重機等の機器等を用いて除去作業を実施するものとする。

設備等の配置等により除去・除染作業が十分に実施できない場合は、除去・除染作業が実施できるよう結合の解除又は切断、解体等により対応する。具体的には、作業スペースの確保（十分な作業スペースが設置場所又は他の場所に確保できるか）、作業の効率性（設備等の内側からの作業が可能であるか）、運搬の効率性（結合の解除又は切断、解体した際に作業スペースまでの運搬が可能であるか）、周辺設備等の養生の必要性（電気設備や有効利用設備等が隣接している場合の養生の必要性）等を考慮して対応方法を決定する。

なお、設備等の解体により対応する場合は、十分な作業スペースが確保でき、屋根や壁等により管理区域として管理でき、除染作業に伴う排水の集水が可能な場所を活用するものとし、豊島の中間保管・梱包施設及び特殊前処理物処理施設においては投入前室、特殊前処理室及び積込室を、直島の中間処理施設においてはプラットフォームを活用する。

これらの作業の際は、必要に応じて足場を仮設して実施する。

第5 堆積物の除染作業の施工手順

1. 堆積物の除去作業の後に除染作業を実施する。必要と認められる場合は、追加的な作業環境対策及び環境保全対策を取る。
2. 除染作業は、原則として高圧水を用いた洗浄作業を実施する。
3. 除染作業の終了の確認は以下のとおりとする。
 - (1) 各設備等において、作業監督者が目視により除染の終了を確認する。
 - (2) 除染作業の終了時には、設備等の除染箇所を写真撮影し、記録に残す。また、除染箇所が金属の場合には、ハンディ蛍光X線分析装置による測定を実施し、記録に残す。
4. 「Ⅲ.2-2 設備等の除染完了確認調査マニュアル」に従い、設備等の堆積物の有無の判定を行う。
5. 上記で堆積物ありと判断された設備等については再除染を実施し、除染完了確認調査により再度確認する。
6. 「Ⅲ.2-2 設備等の除染完了確認調査マニュアル」で除染完了と判断された設備等は堆積物なしとして取扱い、それ以外の設備等は堆積物ありとして取扱う。ただし、鉛のみが除染完了の判断基準を超過する設備等は、鉛含有廃棄物として適正な処理委託を行う。
7. 必要と認められる設備等については、委員又は技術アドバイザーによる確認を得る。

[解説]

除去作業の前に「Ⅲ.1-1 作業従事者の安全確保マニュアル」に従い作業環境対策を実施するとともに、「Ⅲ.5-1 堆積物の除去・除染及び解体撤去時における環境保全対策マニュアル」に従い環境保全対策を実施するが、除染作業に先立って追加的な作業環境対策や環境保全対策が必要と認められる場合には、これを実施する。

除染作業は、原則として高圧水を用いた洗浄作業とするが、再除染等で別の除染方法を採用する場合は「Ⅲ.2 堆積物の除去・除染作業ガイドライン」の「第3 堆積物の除去・除染作業の方法の決定」による。

除染作業の終了は必ず作業監督者が目視により判断する。また、除染箇所の写真撮影を行い、記録に残す。加えてハンディ蛍光X線分析装置による測定を実施し、これも記録する。

除染完了の判断基準を超過した設備等については、再除染を実施したうえで、除染完了確認調査により再度確認する。

「Ⅲ.2-2 設備等の除染完了確認調査マニュアル」に基づき、堆積物ありあるいはなしの設備等を判定するが、鉛のみが除染完了の判断基準を超過した設備等は、鉛塗料の影響と判断し、堆積物なしとしながらも鉛含有廃棄物として扱う。

除染完了について、必要と認められる設備等については、委員又は技術アドバイザーによる確認を得る。

堆積物の除去・除染作業の施工手順の主な流れは「Ⅲ.2 堆積物の除去・除染作業ガイドライン」の「第5 除去・除染作業の施工手順の概要」を参照する。

第6 堆積物が残存すると想定される設備等及びその除去・除染作業の方法

1. 豊島の間保管・梱包施設及び特殊前処理物処理施設で堆積物が残存すると想定される設備等とその除去作業の方法は、表1及び図1に示すとおりとする。
2. 直島の間処理施設で堆積物が残存すると想定される設備等とその除去作業の方法及び有効利用予定の設備等は、表2及び図2、3に示すとおりとする。

[解説]

設備等の分類区分に基づき堆積物が残存すると想定される設備等及びBATに基づき採用する除去作業の方法については表1、2、図1、2、3のとおりとする。

また、直島の有効利用予定の設備等については、原則として除去作業のみを実施し、堆積物の除去作業を実施しない設備等については、簡単な清掃を実施する。

表1 堆積物が残存すると想定される設備等及びその除去作業の方法

設備等		堆積物が残存すると想定される設備等	堆積物の除去作業の方法	
1	中間保管・梱包施設	保管ピット	○	重機等の機器等
2		ごみクレーン	○	簡単な工具
3		投入ホッパ	○	スラグ、簡単な工具
4		切出しコンベヤ	○	スラグ、簡単な工具
5		トラックスケール	○	簡単な工具
6		バグフィルタ	○	簡単な工具
7		第1ダストコンベヤ	○	簡単な工具
8		第2ダストコンベヤ	○	簡単な工具
9		活性炭脱臭装置	○	簡単な工具
10		排風機	○	簡単な工具
11		ダクト類	○	簡単な工具
12		その他の機器	○	簡単な工具
13	特殊前処理物処理施設	切断機	○	スラグ、簡単な工具
14		ドラム缶反転装置	○	簡単な工具
15		作業フード	○	簡単な工具
16		脱臭剤噴霧装置	○	簡単な工具
17		洗浄判定タンク	○	簡単な工具
18		その他の機器	○	簡単な工具

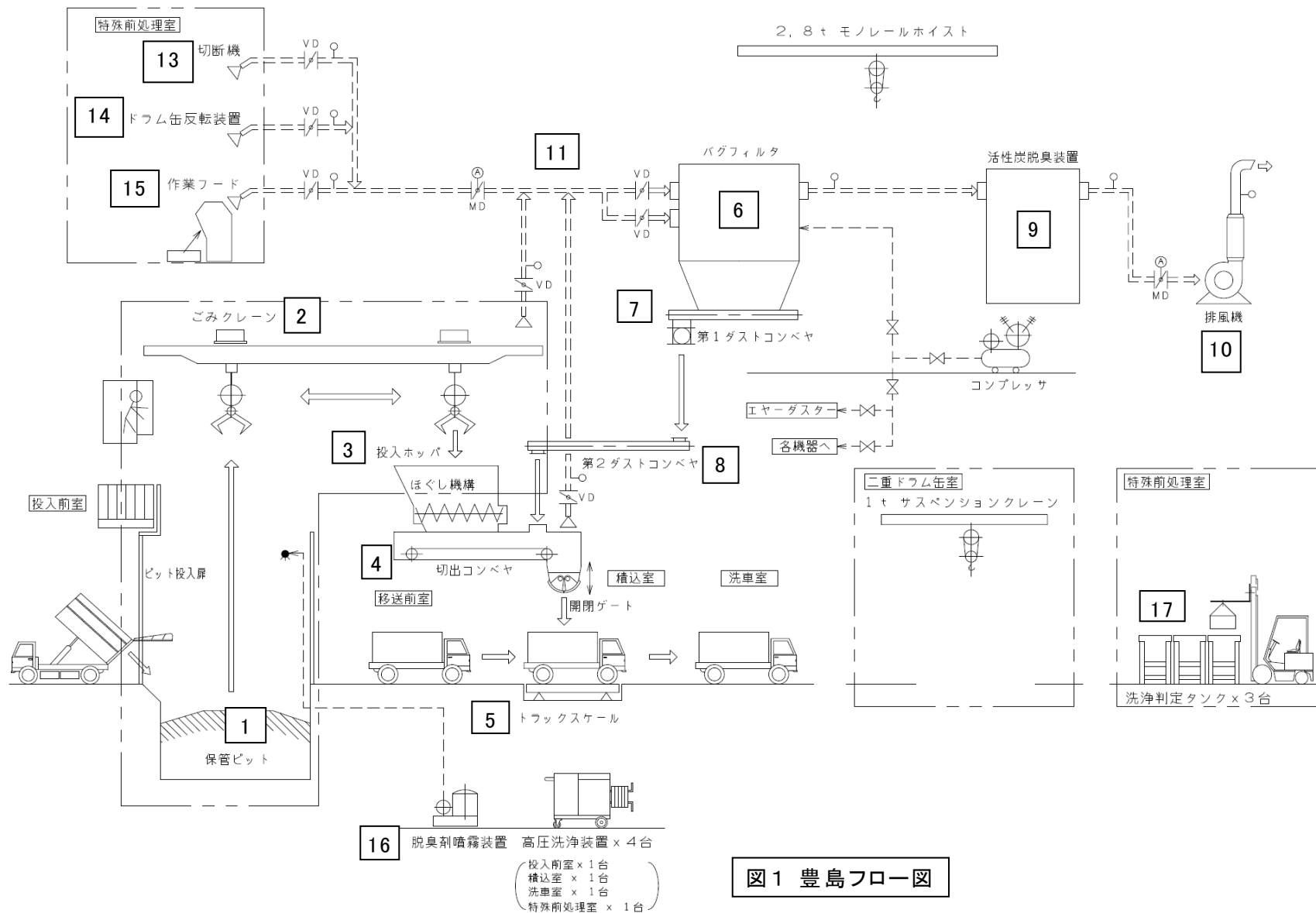


図1 豊島フロー図

表2 堆積物ありと想定される設備等及びその除去作業の方法

設備等		堆積物が残存すると想定される設備等	堆積物の除去作業の方法	有効利用予定
1	トラックスケール		(簡単な清掃)	○
2	受入ピット投入扉	○	簡単な工具	○
3	豊島廃棄物受入ピット	○	重機・簡単な工具	○
4	直島ゴミ受入ピット	○	重機・簡単な工具	○
5	溶融不要物受入ピット	○	重機・簡単な工具	○
6	投入クレーン	○	簡単な工具	○
7	No.1 活性炭脱臭装置	○	簡単な工具	○
8	No.1 活性炭脱臭用送風機		(簡単な清掃)	○
9	防臭剤噴霧装		(簡単な清掃)	○
10	破砕機供給ホッパ	○	スラグ、簡単な工具	○
11	グリズリ供給ホッパ	○	スラグ、簡単な工具	○
12	溶融不要物供給ホッパ	○	スラグ、簡単な工具	○
13	破砕機供給コンベヤ	○	スラグ、簡単な工具	○
14	破砕機	○	スラグ、簡単な工具	○
15	粗破砕機	○	スラグ、簡単な工具	
16	グリズリ	○	スラグ、簡単な工具	○
17	前処理スクリーン	○	スラグ、簡単な工具	○
18	粗大物搬送コンベヤ	○	スラグ、簡単な工具	
19	粗破砕機供給コンベヤ	○	スラグ、簡単な工具	
20	粗破砕物搬送コンベヤ	○	スラグ、簡単な工具	
21	第1可燃物搬送コンベヤ	○	スラグ、簡単な工具	○
22	第2可燃物搬送コンベヤ	○	スラグ、簡単な工具	○
23	第3可燃物搬送コンベヤ	○	スラグ、簡単な工具	○
24	第4可燃物搬送コンベヤ	○	スラグ、簡単な工具	○
25	第5可燃物搬送コンベヤ	○	スラグ、簡単な工具	○
26	金属検出器	○	スラグ、簡単な工具	○
27	可燃物切替ダンパ	○	スラグ、簡単な工具	○
28	第1可燃物系磁選機	○	スラグ、簡単な工具	○
29	第2可燃物系磁選機	○	スラグ、簡単な工具	○

30	可燃物粒度選別機	○	スラグ、簡単な工具	○
31	可燃物防臭ダンパ	○	スラグ、簡単な工具	○
32	第1不燃物搬送コンベヤ (1)	○	スラグ、簡単な工具	○
33	第1不燃物搬送コンベヤ (2)	○	スラグ、簡単な工具	○
34	第2不燃物搬送コンベヤ	○	スラグ、簡単な工具	○
35	第3不燃物搬送コンベヤ	○	スラグ、簡単な工具	○
36	不燃物系磁選機	○	スラグ、簡単な工具	○
37	不燃物系鉄搬送コンベヤ	○	スラグ、簡単な工具	○
38	不燃物防臭ダンパ	○	スラグ、簡単な工具	○
39	第1溶融不要物搬送コン ベヤ	○	スラグ、簡単な工具	○
40	第2溶融不要物搬送コン ベヤ	○	スラグ、簡単な工具	○
41	サイクロン	○	簡単な工具	○
42	バグフィルタ	○	ろ布処理後、簡単な工具	○
43	第1ダスト搬送コンベヤ	○	簡単な工具	○
44	第2ダスト搬送コンベヤ	○	簡単な工具	○
45	雑用空気圧縮機		(簡単な清掃)	○
46	雑用空気槽		(簡単な清掃)	○
47	溶融炉投入クレーン	○	簡単な工具	○
48	不燃物ピット	○	重機等の機器等	○
49	可燃物ピット	○	重機等の機器等	○
50	溶融不要物ピット	○	重機等の機器等	○
51	No.2 活性炭脱臭装置	○	簡単な工具	○
52	No.2 活性炭脱臭用送風 機		(簡単な清掃)	○
53	可燃物供給ホッパ	○	スラグ、簡単な工具	
54	不燃物供給ホッパ	○	スラグ、簡単な工具	
55	処理物混合コンベヤ	○	スラグ、簡単な工具	
56	第1溶融炉投入コンベヤ	○	スラグ、簡単な工具	
57	第2溶融炉投入コンベヤ	○	スラグ、簡単な工具	
58	第3溶融炉投入コンベヤ	○	スラグ、簡単な工具	
59	溶融炉	○	耐火物除去・簡単な工具	

60	溶融炉後燃焼室	○	耐火物除去・簡単な工具	
61	主燃焼バーナ	○	簡単な工具	
62	後燃焼バーナ	○	簡単な工具	
63	後燃焼室ダスト排出装置	○	耐火物除去・簡単な工具	
64	キルン供給ホッパ	○	スラグ、簡単な工具	
65	キルン投入コンベヤ	○	スラグ、簡単な工具	
66	キルン投入プッシャ	○	スラグ、簡単な工具	
67	ロータリーキルン及び燃焼室	○	スラグ、簡単な工具	
68	ロータリー後燃焼室	○	簡単な工具	
69	ロータリーキルン主燃焼バーナ	○	簡単な工具	
70	ロータリーキルン後燃焼バーナ	○	簡単な工具	
71	残渣冷却機	○	スラグ、簡単な工具	
72	残渣搬送コンベヤ	○	スラグ、簡単な工具	
73	振動選別機	○	スラグ、簡単な工具	
74	磁力選別機	○	スラグ、簡単な工具	
75	鉄分搬送コンベヤ	○	スラグ、簡単な工具	
76	異物搬送コンベヤ	○	スラグ、簡単な工具	
77	鉄分バンカ	○	スラグ、簡単な工具	
78	異物バンカ	○	スラグ、簡単な工具	
79	キルン捕集灰搬送コンベヤ	○	簡単な工具	
80	キルン捕集灰空気輸送装置	○	簡単な工具	
81	ボイラドラム		(水抜き後、簡単な清掃)	
82	ボイラパネル	○	耐火物除去・簡単な工具	
83	ブロータンク		(水抜き後、簡単な清掃)	
84	サンプリングクーラー		(簡単な清掃)	
85	連続ブロー装置		(水抜き後、簡単な清掃)	
86	ボイラ給水ポンプ		(簡単な清掃)	
87	脱気器		(水抜き後、簡単な清掃)	
88	脱気器給水ポンプ		(簡単な清掃)	

89	ボイラー用薬液注入装置		(薬品回収後、簡単な清掃)	
90	蒸気だめ		(簡単な清掃)	
91	復水タンク		(水抜き後、簡単な清掃)	
92	ボイラダスト排出装置	○	耐火物除去・簡単な工具	
93	溶融炉ガス冷却室	○	耐火物除去・簡単な工具	
94	溶融炉ガス冷却水加圧ポンプ		(簡単な清掃)	
95	溶融炉ガス冷却水噴霧ノズル		(簡単な清掃)	
96	溶融炉ガス冷ダスト排出フィーダ	○	簡単な工具	
97	ガス冷ダストスラリータンク	○	排水後、簡単な工具	
98	ガス冷ダストスラリーポンプ	○	簡単な工具	
99	溶融炉ガス冷シール用送風機		(簡単な清掃)	
100	キルンガス冷却室	○	耐火物除去・簡単な工具	
101	キルンガス冷却水加圧ポンプ		(簡単な清掃)	
102	キルンガスガス冷却水噴霧ノズル		(簡単な清掃)	
103	キルンダスト排出フィーダ	○	簡単な工具	
104	キルンダスト排出コンベヤ	○	簡単な工具	
105	苛性ソーダ貯留槽		(薬品回収後、簡単な清掃)	
106	苛性ソーダ移送ポンプ		(簡単な清掃)	
107	苛性ソーダ希釈槽		(薬品回収後、簡単な清掃)	
108	苛性ソーダ噴霧ポンプ		(簡単な清掃)	
109	苛性ソーダ噴霧ノズル		(簡単な清掃)	
110	消石灰貯留槽		(薬品回収後、簡単な清掃)	
111	活性炭貯留槽		(薬品回収後、簡単な清掃)	
112	搬送ルーツブロワ		(簡単な清掃)	
113	薬剤吹込ノズル		(簡単な清掃)	

114	溶融炉バグフィルタ	○	ろ布処理後、簡単な工具	
115	溶融炉触媒塔	○	触媒処理後、簡単な工具	
116	キルンバグフィルタ	○	ろ布処理後、簡単な工具	
117	キルンバグフィルタダスト 排出装置	○	簡単な工具	
118	キルン触媒塔	○	触媒処理後、簡単な工 具	
119	給湯用熱交換器		(簡単な清掃)	○
120	溶融炉押込送風機	○	簡単な工具	
121	溶融炉誘引通風機	○	簡単な工具	
122	第1燃焼用空気予熱器	○	簡単な工具	
123	第2燃焼用空気予熱器	○	耐火物除去・簡単な工具	
124	溶融炉排ガス再加熱器	○	簡単な工具	
125	溶融炉風道	○	簡単な工具	
126	溶融炉煙道	○	耐火物除去・簡単な工具	
127	煙突内筒	○	簡単な工具	
128	キルン押込送風機	○	簡単な工具	
129	キルン誘引通風機	○	簡単な工具	
130	キルン燃焼用空気予熱 器	○	簡単な工具	
131	キルン排ガス再加熱器	○	簡単な工具	
132	キルン風道	○	簡単な工具	
133	キルン煙道	○	耐火物除去・簡単な工具	
134	第1スラグコンベヤ	○	簡単な工具	
135	第1スラグコンベヤ駆動用 油圧装置		(油抜取後、簡単な清 掃)	
136	粗大スラグ除去装置	○	簡単な工具	
137	スラグ計量器	○	簡単な工具	
138	第2スラグコンベヤ	○	簡単な工具	
139	第3スラグコンベヤ	○	簡単な工具	
140	スラグ分散機	○	簡単な工具	
141	水砕水ポンプ		(簡単な清掃)	
142	水砕水熱交換器		(簡単な清掃)	
143	スラグクレーン	○	簡単な工具	
144	スラグ供給ホッパ	○	簡単な工具	

145	スラグ破砕機・選別装置	○	簡単な工具	
146	破砕スラグコンベヤ	○	簡単な工具	
147	スラグヤード分配コンベヤ	○	(簡単な清掃)	○
148	フィルタープレス	○	簡単な工具	○
149	スラリータンク	○	排水後、簡単な工具	○
150	スラグピット	○	簡単な工具	
151	第2ダスト搬送コンベヤ	○	排水後、簡単な工具	
152	ダスト搬送装置循環ポンプ	○	簡単な工具	
153	捕集灰空気輸送装置	○	簡単な工具	
154	溶融飛灰貯留槽	○	簡単な工具	
155	溶融飛灰振り分けコンベヤ	○	簡単な工具	
156	溶融飛灰計量槽	○	簡単な工具	
157	スラリー化飛灰貯留槽	○	排水後、簡単な工具	
158	スラリー化飛灰移送ポンプ	○	簡単な工具	
159	溶融助剤貯留槽		(薬品回収後、簡単な清掃)	
160	溶融助剤移送ブロワ		(簡単な清掃)	
161	溶融助剤供給槽		(薬品回収後、簡単な清掃)	
162	重油貯留槽		(簡単な清掃)	○
163	バーナ送油ポンプ		(油抜取後、簡単な清掃)	
164	サービスタンク送油ポンプ		(簡単な清掃)	○
165	汚水処理装置		(簡単な清掃)	○
166	排水スクリーン		(簡単な清掃)	
167	排水処理装置		(簡単な清掃)	○
168	雨水処理装置		(簡単な清掃)	○
169	流量調整槽		(排水後、簡単な清掃)	○
170	ろ過原水槽		(排水後、簡単な清掃)	○
171	再利用水槽		(排水後、簡単な清掃)	○
172	雨水貯留槽		(簡単な清掃)	○
173	雨水処理水槽		(簡単な清掃)	○
174	洗車排水槽		(排水後、簡単な清掃)	

175	プラント用水高架水槽		(排水後、簡単な清掃)	
176	再利用水高架水槽		(排水後、簡単な清掃)	
177	プラント機器冷却水冷水槽		(排水後、簡単な清掃)	
178	溶融炉機器冷却冷水槽		(排水後、簡単な清掃)	
179	プラント機器冷却塔		(簡単な清掃)	
180	溶融炉機器冷却塔		(簡単な清掃)	
181	溶融炉機器冷却水ポンプ		(簡単な清掃)	
182	プラント機器冷却水ポンプ		(簡単な清掃)	
183	プラント用水揚水ポンプ		(簡単な清掃)	
184	再利用水揚水ポンプ		(簡単な清掃)	
185	プラント機器冷却塔循環ポンプ		(簡単な清掃)	
186	溶融炉機器冷却塔循環ポンプ		(簡単な清掃)	
187	機器冷却水薬注装置		(薬品回収後、簡単な清掃)	
188	溶融炉冷却水温水槽		(排水後、簡単な清掃)	
189	プラント機器冷却水温水槽		(排水後、簡単な清掃)	
190	噴射水槽		(排水後、簡単な清掃)	
191	プラント用水受水槽		(排水後、簡単な清掃)	
192	手洗い洗浄装置		(簡単な清掃)	
193	雑用空気圧縮機		(簡単な清掃)	
194	雑用空気槽		(簡単な清掃)	
195	計装用空気圧縮機		(簡単な清掃)	
196	計装用空気槽		(簡単な清掃)	
197	真空掃除装置		(簡単な清掃)	
198	その他機器	○	簡単な工具/(簡単な清掃)	

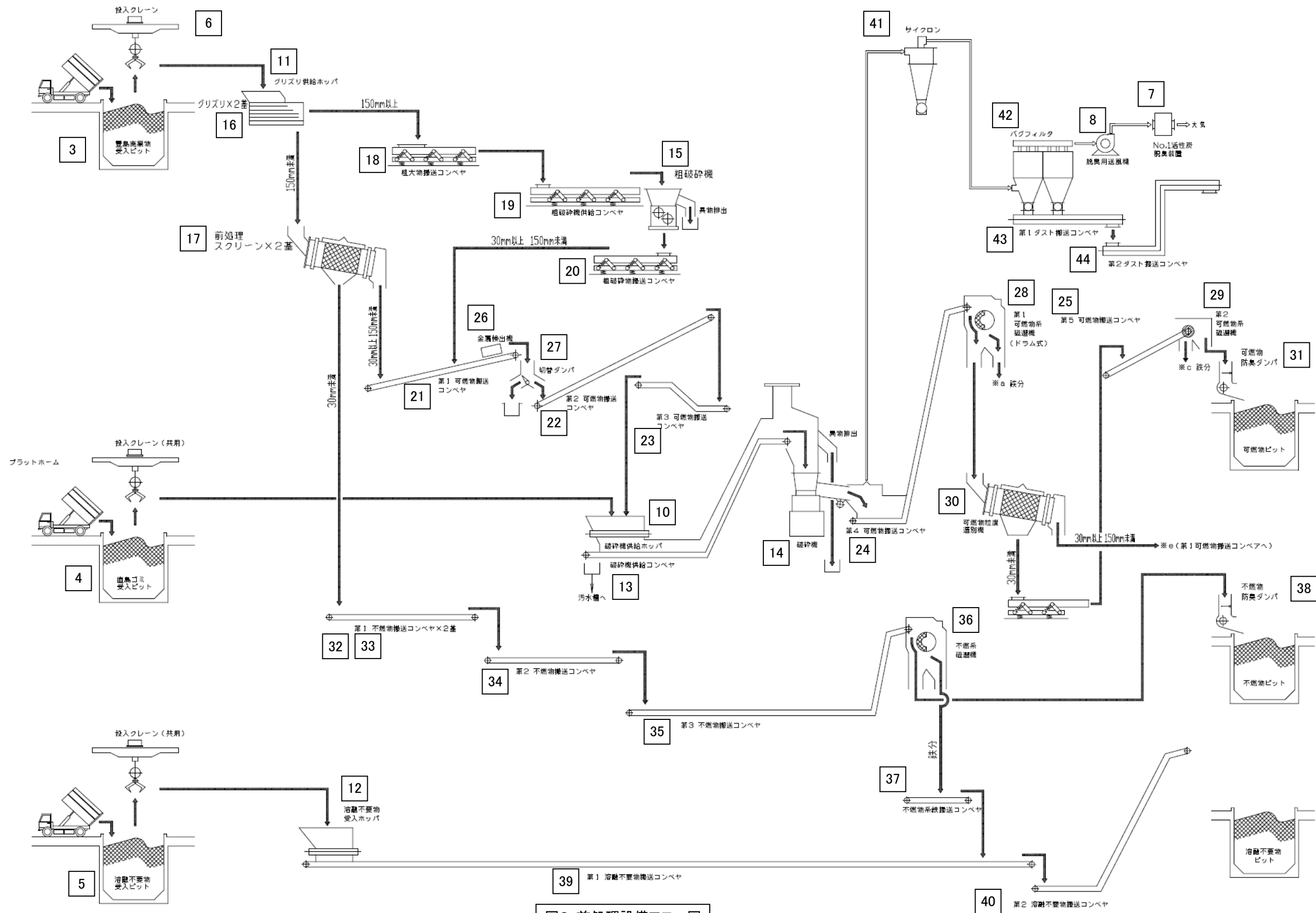


図2 前処理設備フロー図

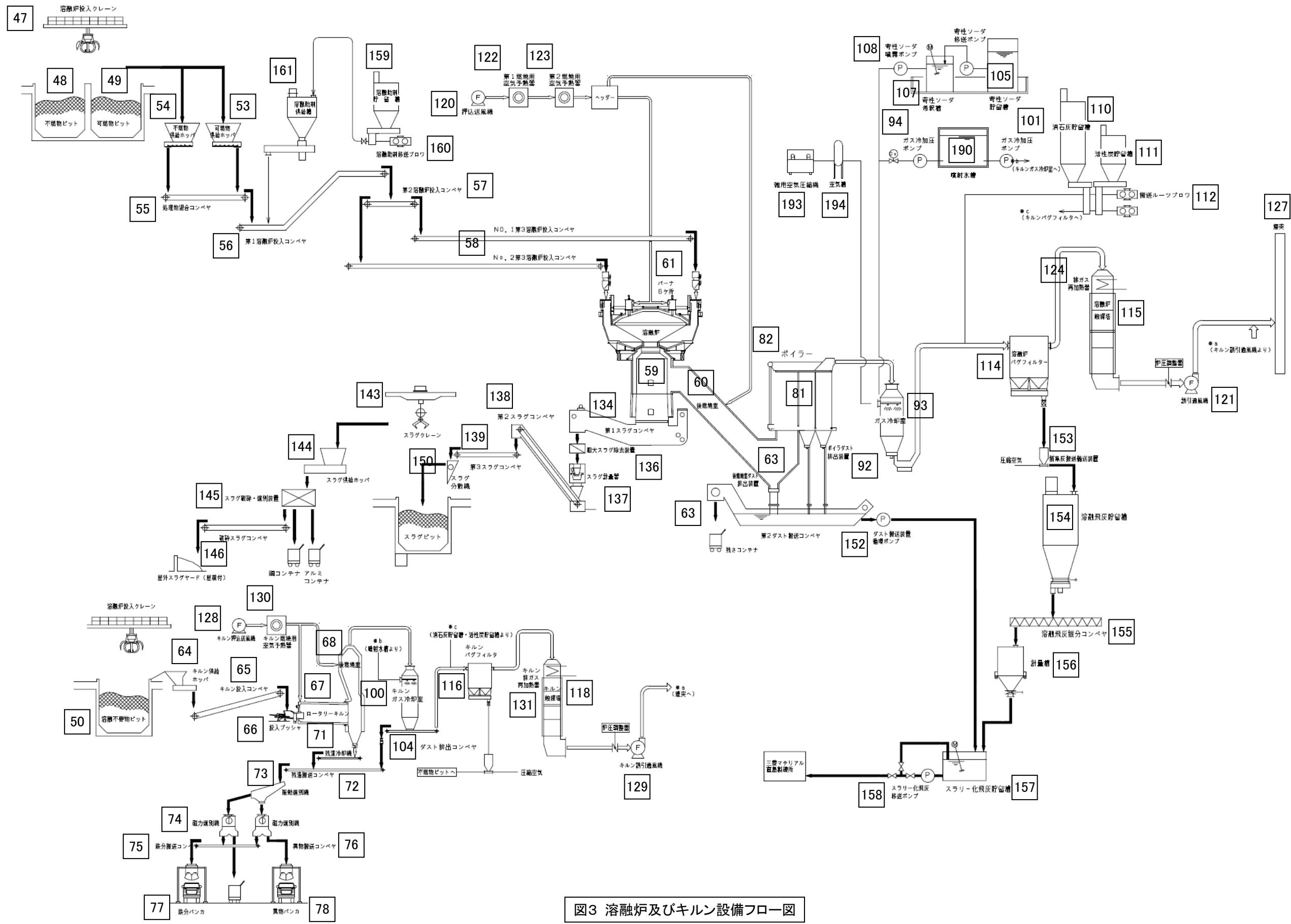


図3 溶融炉及びキルン設備フロー図