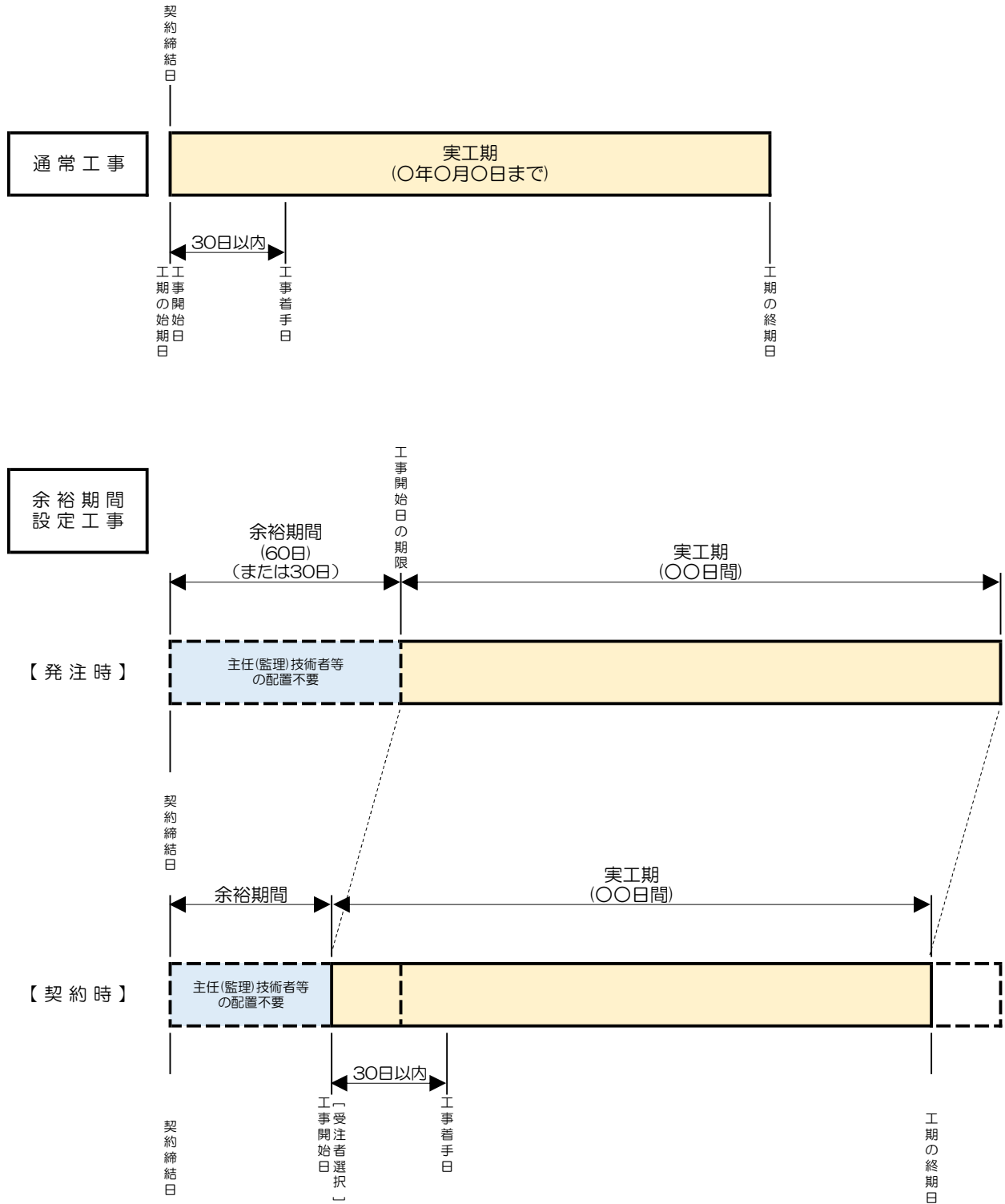


# 余裕期間設定工事の試行について（イメージ）

別添5



# 余裕期間設定工事における技術者の配置について（イメージ）

別添5

