



令和4年11月1日発行 毎月1日発行 通巻第873号

みんなの県政 THEかがわ

発行 香川県広聴広報課

高松市番町四丁目1番10号 TEL 087(8)32(3)078

INDEX

県政通信	6
歳入・歳出とも4年連続増加 個性あふれる作品がずらり ほか	
挑戦するかがわのものづくり企業 8	
にぎわいてんこもり	10
[全国年間けん道大会2022inさぬき]事前予約受付中! ほか	
瀬戸の島めぐり	11
みんなの便利帳	12
VOICE	15
知事レポ	16

[特集] 2p~5p 住宅火災から生命を守る

THE かがわ 11 2022



知事レポ ① 売れた! 「オリーブハマチ」

9月のシルバーウィークの一日、都内のスーパーで「オリーブハマチ」の販売促進イベントに参加しました。チラシには「香川県 池田知事来店」と書いてもらっていましたが、正直どのくらいの人が集まるか不安もありました。まして当日は雨模様。

しかし、スーパーの売り場に入った途端、その不安は吹き飛びました。たくさんのお客さま。そして「オリーブハマチ」の売り場には人だかりができて奪い合うように売っていました。

このスーパーでは「オリーブハマチ」が開発された当初から約15年間、毎年出荷される9月に「香川フェア」を開催してくださっています。そのため、このスーパー近隣の方々には「オリーブハマチ」の初売りを心待ちにしているそうです。

うれしいことです。そして、これなら「オリーブハマチ」はさらに販路拡大できると思いました。

陳列ケースに並んだ「オリーブハマチ」は、血合いの部分の赤が鮮やかで見ても美しく手に取りたくなるのもよく分かります。これは養殖ハマチの餌に混ぜたオリーブの葉に含まれるポリフェノールが血合いの酸化を防いでいるためだそうです。



また、このスーパーでは、この他に2軒ある肉屋さんのケースの牛肉コーナーは「讃岐牛」と「オリーブ牛」が並んでおり、こちらも好評を得ているとのことでした。

さらにお菓子屋さんの店頭には和三盆が陳列されておりました。その和三盆は店主の奥さまのアイデアでハロウィーンのキャラクターにかたどられたものや、四季それぞれのバージョンで色付けされ、かわいい動物などにかたどられたものが並んでおり、見るだけで楽しくなるものでした。「プチ」土産にも良さそうです。

香川県知事 池田豊人

今月のプレゼント A: さめき讚フルーツ:ミカン(小原紅早生)×5人 B: レアシュガースウィート(400mlボトル3本セット)×5人



A 濃厚な甘みと紅い果皮が特長の温州ミカン「小原紅早生」。香川県オリジナル品種で、中でも秀品・優品ランクで平均糖度11.5度以上の高品質なものは「さめき讚フルーツ」として出荷されています。冬の出回り時期は11月下旬~2月上旬です。ぜひともご賞味ください。
＜問い合わせ先＞ 農業生産流通課 ☎087-832-3417
県HPページID 12569



B 香川発の夢の糖・希少糖を使用した機能性表示食品「レアシュガースウィート」。産学官の連携により誕生した、砂糖よりも摂取後の血糖上昇が緩やかな低GI甘味料です。キレの良いすっきりとした甘さが特長で、他の食材の風味を引き立たせる効果もあります。コーヒーや紅茶、ヨーグルトなどの甘味料として砂糖に置き換えてご利用ください。
~11月10日は「希少糖の日」~
＜問い合わせ先＞ 株式会社レアスウィート ☎087-823-1689

クイズ 「瀬戸内海分校プロジェクト」として東京藝術大学と連携し、開催される美術展のテーマは?
(ヒントは10ページ)

- ① さと→うみ
- ② しま→うみ
- ③ やま→うみ

9月号 答え ② にっぽん丸
応募総数 1,066通

応募締め切り 2022年11月30日必着 (当選者の発表は発送をもって代えさせていただきます。)

希望する賞品(AまたはB)(必須)・クイズの答え(必須)・広報誌の感想(必須)・住所・氏名・年齢・電話番号をはがき・メールに書いて下記まで。

はがき
インターネット
受付期間 11月1日~30日
Eメール kohosi_present@pref.kagawa.lg.jp

ご応募いただいた皆さんの個人情報は、賞品の発送のみに使用し、第三者へ開示・提供することはありません。

今月の表紙

【牛屋口の話】
秋のこんびらさんをお参りしました。大門の少し手前左に入る道があります。これは地元では牛屋口(御使者口ともいわれる)といわれ、こんびら5街道の一つ「伊予土佐街道」です。うす暗い道をどんどん進みますと、紅葉に彩られた風景はすばらしく、鳥居に並ぶたくさんのお灯籠に栄えた昔がしのばれます。幕末の志士、高杉晋作や坂本龍馬が通ったともいわれ、静けさの中に、遠い過ぎ去ったロマンを感じる古道でした。
(童絵と文 池原昭治)

この広報誌は、NTTタウンページ(株)に委託し、県内の全世帯を対象に配布しています。配布についてのお問い合わせは、広報誌配布センター(☎0120-030-702 FAX087-883-6539)まで。





大寄さん(左)と太田さん

炎より先に煙から迫ってくる

2021年の県内における建物火災のうち、住宅火災が約半数を占めています。住宅火災による死者のほとんどが「逃げ遅れ」です。「熟睡していて気が付かなかつた」「体が動かせなかつた」などの理由が多く、特に年齢が上がるほど火災に気付いてから逃げるまでに時間がかかるため、高齢者が死亡する割合が高くなっています。

火災が発生した場合、炎から発生する煙が室内に充満し、視界が遮られることで逃げ遅れ、



住宅用火災警報器 設置していますか

消防法の改正により香川県では各市町の火災予防条例で2011年6月から、全ての住宅に設置が義務付けられている「住宅用火災警報器」。設置することで火災をいち早く感知し、被害を最小限に抑えることができます。

県内の住宅用火災警報器の設置率は、全国ワースト2位。秋から冬にかけて、火災が発生しやすくなる時期です。あなたとあなたの大切な家族を守るため、住宅用火災警報器を設置しましょう。

一酸化炭素などの有害物質を吸い込み、死に至ることがあります。特に就寝中や火元から離れた場所にいると、なかなか気付くことができません。高松市消防局予防課調査第二係長の^{おおしきあつし}大寄篤さんは、「火災で死者が出た現場を調査すると、住宅用火災警報器を設置していないところが多いように思います。住宅用火災警報器があれば被害も少なく、命は守れたのでは」と感じるようです。

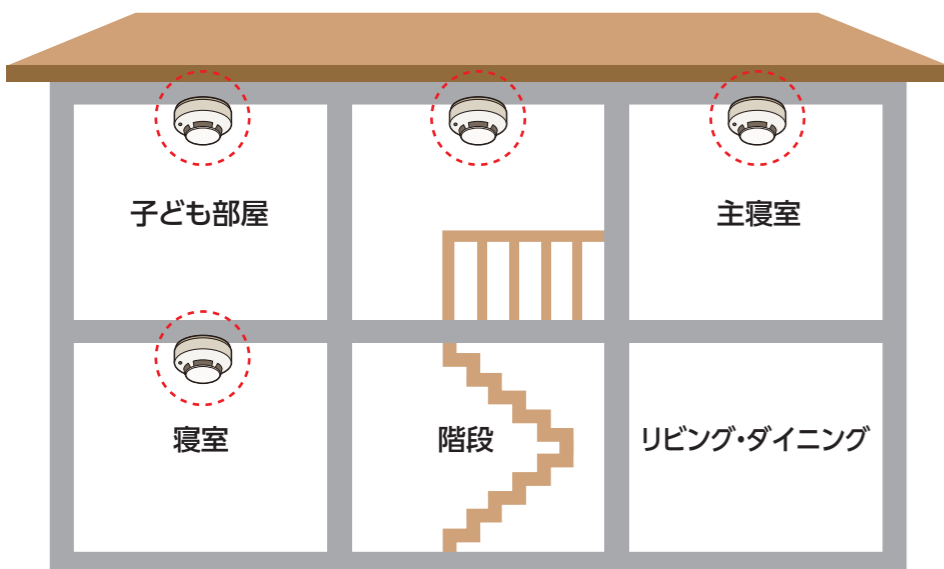
住宅用火災警報器のほとんどが、火災初期の煙を感知し音声で知らせる機器で、24時間作動しているため、就寝中や出火場所から離れていても火災に早く気付くことができます。大寄さんは、「火災が発生した場合、一番大切なことは『いち早く知ること』。住宅用火災警報器を設置することで、逃げ遅れることなく自分や家族の命を守ることにつながります」と、住宅用火災警報器設置の重要性を強く呼び掛けています。

「寝室」と「階段」への設置が義務付け

消防法の改正により香川県の市町では2011年6月1日から既存住宅にも寝室（普通居室）と階段（その寝室がある階の階段）への設置が義務付けられました。

高松市消防局北消防署防炎第二係の太田啓亮^{おいたけいりやう}さんは、さまざまな火災現場で消火活動を行っています。「煙は垂直方向に向かって静かに広がります。就寝中に火災が発生した場合、寝室と階段に設置することでいち早く火災に気づき避難できます。住宅用火災警報器を設置してい

設置が義務付けられている場所



火災から自分の身を守るために

さぬき市大川町
石川治子さん
(78歳)



婦人防火クラブ主催の防災セミナーをきっかけに、以前に設置した火災警報器が気になり、県の担当者に相談しました。高齢になり、火災が起きてもすぐ逃げることができない不安から使用期限を確認したところ設置から13年経過していましたので、機器を交換しました。

今までは台所のコンロの近くに設置していたので、料理をしている時に、その煙に作動することがありました。今回は台所のコンロから少し離れた場所と寝室2カ所に連動型を設置し、少し安心

しました。私のような高齢者の家庭は、今までの機器を確認して、早めに交換・設置してほしいですね。



す。エアコンの吹き出し口からは1.5m以上離して設置してください。

住宅用火災警報器の設置が義務付けられてから、10年以上が経ちました。「警報器の電池は10年が交換の目安です。義務化された時に取り付けた家庭は、点検をお願いします」と太田さん。警報器のボタンまたはひもを引いて、音が鳴らなかつたり、途切れるなど、正常に作動しなければ交換が必要です。火災はいつ起きるかわかりません。万が一の備

えに点検し、交換・設置してください。

電気店などで購入可能

住宅用火災警報器は、単独型と連動型の2種類あり、単独型は設置箇所が火災を感知すれば作動します。連動型は、一つの感知器が火災を感知すると、連動する全ての感知器が火災を知らせるため、出火場所から離れた部屋でも気付きやすく、早期発見、早期避難に有効です。

ホームセンターや電気店などで販売しており、購入の際は

日本消防検定協会の「合格表示」の付いている商品を選びましょう。価格は単独型が1個3〜5千円、連動型が6〜8千円で、取り付け費用は別途5千〜1万円程度になります。近くの販売店にご相談ください。

11月に火災予防運動

2021年に県内で発生した住宅火災による死者（放火自殺などは除く）は11人で、そのうちの半数以上は「逃げ遅れ」が原因です。死者の多くが65歳以上の高齢者で、発

生時刻は午後10時以降の深夜が6割を占めています。

県の住宅用火災警報器の設置率は、2022年6月1日現在で72.5%（全国平均84.0%）と、全国ワースト2位になっています。火災は避難できる時間が長ければ長いほど、助かる確率が高くなることから、住宅用火災警報器の設置は命を守り、被害を減らすためにとても重要です。

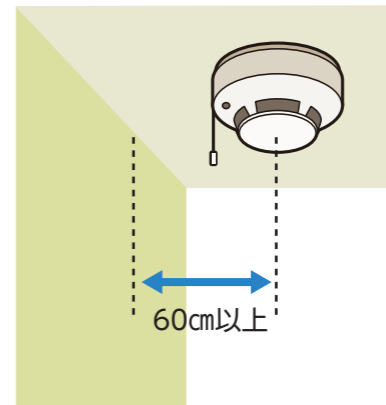
秋から冬にかけては、空気が乾燥し、火災が発生しやすくなる時期です。県は、11月9日〜15日の秋季火災予防運動に合わせて、市町や各消防本部と連携し、住宅用火災警報器の交換・設置を呼び掛けるリーフレットの配布を行う予定です。この機会に自宅の住宅用火災警報器が正常に作動するか確認してください。設置がまだの方は早めの設置をお願いします。

問い合わせ先
危機管理課 ☎087(832)3190

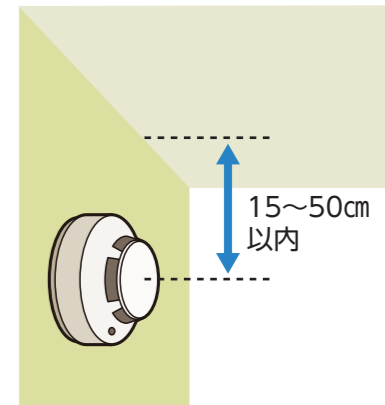
たことで、被害を最小限に食い止めることができた事例もあります」と教えてくれました。

設置する位置は天井もしくは壁。壁に設置する場合は、天井から15〜50cmの間、天井の場合は壁または、梁から60cm以上離して設置する必要があります。

梁がない天井に取り付ける場合



壁面に取り付ける場合



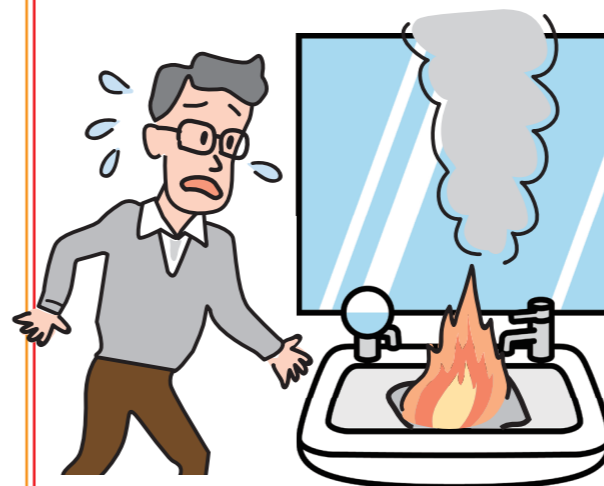
死者は半減、損害額は4割減

住宅用火災警報器の奏功事例

2018年から20年までの3年間で、失火を原因とした住宅火災で、住宅用火災警報器の設置効果を分析した結果、死者数と焼損面積は半減し、損害額が4割減少したという結果が出ました。2020年度の県内の火災で、住宅用火災警報器を設置していたことによる奏功事例を紹介します。

事例1

居住者が在宅中に、寝室の住宅用火災警報器が鳴動。洗面室に煙が充満していたため、119番通報を行い避難した。消防隊が到着後、洗面台の裸電球に雑巾が接触し、燃えているのを確認したため、雑巾を取り除き、洗面ボールに置き水道水で消火した。



事例2

たばこを灰皿に捨て、灰皿の吸いがらをごみ箱に捨てたことにより出火。階段室の住宅用火災警報器の鳴動に気付いた息子が、家族に知らせて全員避難した。

事例3

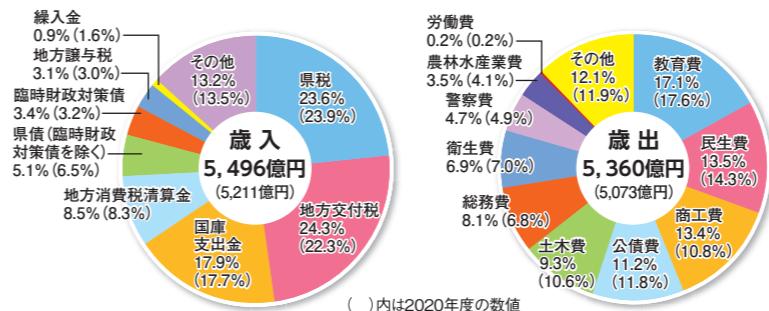
居住者が揚げ物を調理中に鍋から発煙。台所の隣にある寝室の住宅用火災警報器の警報音を確認し、コンロの火を止めて119番通報を行った。発煙のみで、火災には至らなかった。



歳入・歳出とも4年連続増加

2021年度
一般会計決算見込み

2021年度は厳しい財政状況が続く中、計画的で持続可能な財政運営を進めつつ、新型コロナウイルス感染症対策に積極的に取り組むとともに、昨年10月に策定した「みんなでつくるせとうち田園都市・香川」実現計画の基本目標「せとうち田園都市の確かな創造」の実現に向け、人口減少問題克服・地域活力向上対策をはじめ、デジタル化の加速などの社会変革への対応や国の補正予算を活用した防災・減災対策に取り組んできました。



21年度の一般会計決算は、国庫支出金や地方交付税などの増加により、歳入が5496億円(前年度比5.5%増)、歳出が5360億円(同5.7%増)となり、歳入・歳出ともに4

年連続して前年度の決算額を上回りました。実質収支は67億円の黒字となり、20年度は新型コロナウイルス感染症緊急包括交付金の国への返還分が含まれていたことから、その要因を除くと、6億円の増加となります。県債発行の抑制に努めてきた結果、臨時財政対策債を含む県債残高が3年連続減少し、昨年11月に策定した「新たな財政運営指針」で目標に掲げていた県債残高の減少を達成しました。

問い合わせ先
予算課 ☎087(832)3034
県HPページID ☎35268

オリーブ食材と地魚に舌鼓♪ 県自慢の食材を使ったレストランフェア

1年を通して温暖な気候の香川県で味わえる、たくさんの海の幸・山の幸。そんな香川の食の魅力を活かして、県民や観光客に向けて発信する「かがわの食 Happyプロジェクト」では現在、オリーブオイルやオリーブ牛など、オリーブ食材を使用したメニューを提供する「香川の3つ星レストラン」と、香川の地魚を使った「さぬきの地魚×香川の銘店×イキナ地魚うまいものフェア」を開催しています。それぞれ約100店舗が参加し、フェアのために考案したシェフこだわりのオリジナルメニューが味わえます。開催期間は2023年1月15日(日)まで。食材の旬に合わせたメニューもあり、一部期間限定のものも。香川の旬を味わってみませんか。

問い合わせ先
県産品振興課 ☎087(832)3383

空き家の再生・利活用を支援 セミナー・相談会開催

県は市町と連携し、老朽化した危険な空き家の除却への補助をはじめ、空き家の再生・利活用を包括的に支援する「空き家利活用サポートチーム」を創設するなど、さまざまな対策に取り組んでいます。その一環として、今年7月に引き続き空き家対策セミナーを開催します。空き家の活用事例、税金の支払いなどについて紹介するセミナーのほか、各会場でサポート

チームによる空き家の相続、売買、管理、リフォームに関する相談会や、香川大学教育学部附属高松小学校2021年学習成果「空き家・ミッショ」のパネル展示を行います。

セミナーの開催会場および時間は左記のとおりです。中讃、東讃会場は高松会場の講演内容を録画したものを放映します。セミナーの定員は、高松会場が150人、中讃と東讃は各30人、相談会は各会場15組、参加費は無料。セミナーと相談会は事前申し込み制で、開催日3日前の午後3時までに、郵送、ファクス、Eメールからお申し込みください。詳細については、香川県空き家ポータルサイトからも確認できます。

開催時間	セミナー・パネル展示	相談会
午前10時30分～正午	開催日 11月21日(月)	開催日 11月21日(月)
午後1時～4時	開催場所 香川県庁 東館2階県庁ホール	開催場所 香川県庁 東館2階県庁ホール
	開催場所 本館12階第6・7会議室	開催場所 本館12階第6・7会議室
	開催日 11月28日(月)	開催日 11月28日(月)
	開催場所 宇多津町役場	開催場所 宇多津町役場
	開催日 12月5日(月)	開催日 12月5日(月)
	開催場所 東かがわ市交流プラザ	開催場所 東かがわ市交流プラザ
	開催場所 第1・第2市民会議室	開催場所 第1・第2市民会議室

問い合わせ先
住宅課 ☎087(832)3583
FAX 087(800)0247
Eメール jutaku@pref.kagawa.lg.jp

個性あふれる作品がずらり 香川県障害者芸術祭2022

11月6日(日)と7日(月)の2日間、サンポート高松で「香川県障害者芸術祭2022」を開催します。この芸術祭は、県内の障害者がこれまで取り組んできた文化芸術活動を発表する場を確保すること、作品を通じて障害者への理解が進むこと、障害者が文化芸術に取り組みきっかけになることを目的に、瀬戸内国際芸術祭の関連事業として2019年から開催し、今年で2回目を迎えます。



今回は、高知県黒潮町にある砂浜美術館とコラボし、年齢、性別、障害の有無を超え、多くの子どもが身近な人から虐待を受ける痛ましい事件を、毎日のようにニュースで耳にする昨今。2021年度の県内の児童虐待対応件数は1037件で、17年度以降、毎年度千件を超える高い水準で推移しており、児童虐待は社会全体で解決すべき重要な問題になっています。児童虐待防止啓発活動の一環として、11月20日(日)ホテルクレメント高松で、厚生労働省主催「子どもの虐待防止推進全国フォーラムwithかがわ」を開催します。時間は午後2時～5時で、会場に来場するほか、インターネット配信からも参加できます。今年も期間中に高松シンボルタワーや丸亀城天守閣、まんのう公園、琴弾公園でオレ

高年齢いきいき案内所

定年を迎えて一息つかれた方、地域のために何かしたい方、ボランティアに興味のある方、「高齢者いきいき案内所」をご存じですか。高齢者いきいき案内所では、専属のコーディネーターが相談に応じ、活躍できる場の情報提供や活動先のご提案、紹介などを行っています。提案や紹介を受けるには、直接来所するほか、電話や県社会福祉協議会のホームページから人材バンクへの登録が可能です。「読み聞かせ」や「傾聴」のボランティアを始める前には養成講座の開催がありますので、初めての方も安心。今までの知識や経験を生かして地域で活躍しませんか。

問い合わせ先
長寿社会対策課 ☎087(832)3265
香川県 高齢者いきいき案内所 検索

運転免許の自主返納でお得に 優遇店ガイドブックの更新

県は、運転に不安を感じ、運転免許を返納した高齢者を支援する「高齢者運転免許卒業業者優遇制度」を実施しています。今年も11月に優遇店やサービス内容を掲載した「優遇店ガイドブック」改訂版を発行します。

ガイドブックでは、タクシー運賃1割引や温泉施設の入浴料割引など、県内約千店舗で受けられる特典を紹介。対象は県内在住の65歳以上で、運転免許を有効期間内に自主返納、または期限切れにより運転経歴証明書の交付を受けた方、もしくは病气などで免許を取り消され、高齢者運転免許卒業カードの交付を受けた方です。ガイドブックは運転免許センター、警察署、県庁、市役所、町役場などで配布しており、県ホームページからも閲覧できます。

県内の高齢ドライバーが関係する事故の割合は年々増加傾向にあります。今一度、自分の運転を見つめ直し、不安な方は運転免許の自主返納をぜひ考えてみてください。

問い合わせ先
県HPページID ☎087(832)3231
くらし安全安心課 ☎087(832)3231

11月は「児童虐待防止推進月間」 全国フォーラムを香川で開催

子どもが身近な人から虐待を受ける痛ましい事件を、毎日のようにニュースで耳にする昨今。2021年度の県内の児童虐待対応件数は1037件で、17年度以降、毎年度千件を超える高い水準で推移しており、児童虐待は社会全体

で解決すべき重要な問題になっています。児童虐待防止啓発活動の一環として、11月20日(日)ホテルクレメント高松で、厚生労働省主催「子どもの虐待防止推進全国フォーラムwithかがわ」を開催します。時間は午後2時～5時で、会場に来場するほか、インターネット配信からも参加できます。今年も期間中に高松シンボルタワーや丸亀城天守閣、まんのう公園、琴弾公園でオレ

高年齢いきいき案内所

定年を迎えて一息つかれた方、地域のために何かしたい方、ボランティアに興味のある方、「高齢者いきいき案内所」をご存じですか。高齢者いきいき案内所では、専属のコーディネーターが相談に応じ、活躍できる場の情報提供や活動先のご提案、紹介などを行っています。提案や紹介を受けるには、直接来所するほか、電話や県社会福祉協議会のホームページから人材バンクへの登録が可能です。「読み聞かせ」や「傾聴」のボランティアを始める前には養成講座の開催がありますので、初めての方も安心。今までの知識や経験を生かして地域で活躍しませんか。

問い合わせ先
長寿社会対策課 ☎087(832)3265
香川県 高齢者いきいき案内所 検索

優遇店ガイドブック

運転免許卒業業者優遇制度に関する情報を掲載したガイドブックの改訂版が発行されています。タクシー運賃1割引や温泉施設の入浴料割引など、県内約千店舗で受けられる特典を紹介。対象は県内在住の65歳以上で、運転免許を有効期間内に自主返納、または期限切れにより運転経歴証明書の交付を受けた方、もしくは病气などで免許を取り消され、高齢者運転免許卒業カードの交付を受けた方です。ガイドブックは運転免許センター、警察署、県庁、市役所、町役場などで配布しており、県ホームページからも閲覧できます。

問い合わせ先
県HPページID ☎087(832)3231
くらし安全安心課 ☎087(832)3231

「かがわ働き方改革推進大賞」 「かがわ女性キラサポ大賞」の 候補企業などを募集しています!

県では、働き方改革や女性活躍の推進に取り組む企業の「かがわ働き方改革推進宣言」「かがわ女性キラサポ宣言」を募集しています。

特典

- 宣言書をホームページ等により広報
- 就職面接会・企業説明会「かがわくフェア」などでの県の参加企業選定時に有利
- 自社PRに宣言書、宣言企業マークを使用可能

各宣言をしている企業のうち、優れた取り組みの成果が認められる企業について表彰を行いますので、働き方改革や女性活躍の推進に積極的な企業経営者の方はぜひご応募ください。
応募期限：令和4年12月2日(金)



令和3年度
かがわ働き方改革推進大賞
最優秀賞
石丸製麺株式会社

令和3年度
かがわ女性キラサポ大賞
大賞
株式会社朝日通商

問い合わせ先

香川県商工労働部労働政策課 総務・労政グループ
☎ 087-832-3366



製造されたフェイスマスク

国内外で特許を取得している製法も数多い



代表取締役 田淵景三さん

同じものはつくらない! 設計部門の創意工夫

潮を受けて「プラスチックを紙に切り替えた」といった顧客の声も増えつつあり「まずは目の前の注文にきちんと応えることを大切にしています」と、代表取締役の田淵景三さんは堅実に語ります。

同社は田淵さんの父の時代にコーヒーフィルター製造機や高速おにぎり用包装紙加工機など、オリジナルティあふれるさまざまな紙・不織布加工機を生み出してきました。田淵さん自身もエンジニアとして入社し2019年に社長

フェイスマスク加工機は 国内トップシェア

フェイスマスク、カイロ、サニタリー用品やペット用品など、紙や不織布を使った日用品の数々。それらの製造工場で活躍しているのが、東亜機工の加工機です。国内大手ブランドを含む既存メーカー向けのオーダーメイドの需要に応えつつ、ゼロベースで新規参入したいメーカー向けの提案やサポートも手掛け、オンリーワンのものづくりに挑戦し続けています。特に需要が多いのは、フェイス

徹底した試行錯誤で よりよいものを追求する



挑戦する
55
かがわの
ものづくり企業
オリジナリティあふれる提案力と妥協しない設計力で、身近な紙・不織布製品の製造現場を支える、香川のものづくり企業を紹介します。

東亜機工株式会社

住所 三豊市豊中町上高野4158-1
創業 1974年
☎ 0875-62-5000
http://www.toakikoh.co.jp/



「当社機械はエラーが少なく生産力の安定につながる、とお客さまによく言われますし、おかげさまでリピーターも多い。設計担当のベテランたちを中心とする、試行錯誤を惜しまない職人気質のたまものではないでしょうか。そばで見ても、どんどん良くなっているのがわかるんですよ。かつては一枚一枚手作業が必要だったフェイスマスクの製造工程も、改良を重ねて今や全自動で仕上げまで行えるようになっていました。社員の約3割が設計担当であり、中には数年前まで小売店の店長を務め、入社してから設計を学び活躍している人も。「技術力を守るためにも、柔軟な人材育成に力を入れていきます」と田淵さん。確かな提案力をベースに、今は製造過程のプラスチック削減など、環境負荷の低いものづくりも追求したいと語ってくれました。

問い合わせ先
(公財)かがわ産業支援財団 取引支援課
☎ 087-868-9904

芸術祭の会場となる12の島と2つの港の魅力をご紹介します。



温かく人を迎え育てる島



もともと三つの島が潮の流れによって陸続きになった栗島は、上から見ると船のスクリューのような形になっています。海と山が織りなす自然美と、歴史ある建物の風景が融合した島は、2010年から若手芸術家の育成活動にも力を入っており、芸術祭の会期前には多くのアーティストが作品制作のために島に滞在しています。



島のシンボル「栗島海洋記念館」

栗島には1897年に開校した日本初の国立海員学校がありました。栗島海洋記念館は1920年に建てられた校舎跡で、現在は船の資料館となっています。昔の船の部品や模型、航海に関する貴重な資料をたくさん展示しています。

海員学校ができた当時は船乗りになる人が多く、実習では世界一周の航海をすることも。海洋王国日本を象徴するような学校で、ここから多くの海の男たちが七つの海に旅立って行きました。

※現在、建物の耐震工事中につき立入禁止となっています。



花畑に笑顔満開

にこにこ笑顔が愛らしいネコやお地蔵さんなどがずらりと並ぶ「ぶいぶいガーデン」。使われなくなった漁具のブイを再利用して、松田悦子さんが家の

庭に制作しました。ネコ型のものだけで222体もあるとか。ユニークで表情豊かな人形たちが、見る人の心を和ませ笑顔にさせてくれます。ガーデン内の納屋では、シーグラスで海を表現したアート作品も見ることができます。



問い合わせ先 瀬戸内国際芸術祭総合案内 ☎087-813-2244

栗島新作紹介

マッシュモ・バルトリーニ
「スティルライフ」



人工の池に、ハスの花を描いた花瓶が浮かぶ作品。室内に置く通常のスティルライフ(静物)とは真逆の状況で、花瓶の内部が室内となり、そこで何かが生まれようとしているかのように感じさせます。

「全国年明けうどん大会2022inさぬき」事前予約受付中!

「年明けうどん」は、元旦から1月15日までの間に、純白のうどんに紅い一品を添えた紅白のめでたいうどんを、1年の幸せを願いながら食べるという香川県発祥の新しい食文化です。その「年明けうどん」が全国から集まるイベント「全国年明けうどん大会2022inさぬき」を12月3日(土)、4日(日)の2日間、サンメッセ香川で開催します。今回は、福岡県「ごぼ天うどん」、佐賀県「大町たるめん」、埼玉県「埼玉名物肉汁うどん」の新規3店を含む22ブースが出演し、こだわりの紅い一品を入れた「年明けうどん」を提供します。入場は無料(うどん1杯400円)で、インターネットによる事前予約が必要です。詳しくは大会HPをご覧ください。

問い合わせ先 大会事務局 ☎087-835-8821 (平日午前10時~午後6時受付) 年明けうどん大会 検索



第33回県民スポーツ・レクリエーション祭

子どもから高齢者まで、家族三世代で楽しめるスポーツイベントを開催します。スポーツ体験コーナーをはじめ、ステージイベントやキッチンカーイベントなど楽しい内容が盛りだくさんです。

日時 11月13日(日)午前10時~午後3時

場所 国営讃岐まんのう公園 ドラ夢ドーム・ドラ夢広場

問い合わせ先 保健体育課 ☎087-832-3762

最新情報は公式HPをご覧ください→



東京藝大連携美術展「さととらみ展」が始まります!

東京藝術大学と連携し、「瀬戸内海分校プロジェクト」として、同大学のアーティストによる美術展を開催。テーマは「さととらみ」。ぜひお越しください!

日時 12月16日(金)~25日(日)

場所 三木町池戸公民館

問い合わせ先 文化振興課 ☎087-832-3785

東京藝術大学瀬戸内海分校プロジェクト 検索



ボランティア・NPOコーナー

NPOマネジメント講座参加者募集!

NPO法人などを対象に、チラシ作成やSNS発信のコツについて学べる講座を開催します。ぜひご参加ください。詳しくは県HPをご覧ください。

A チラシ等作成講座 B SNS活用講座

日時 12月13日(火) A:午前9時30分~ B:午後1時~

場所 情報通信交流館(e-とびあ・かがわ)

締め切り 11月25日(金)

問い合わせ先 NPOマネジメント講座事務局 (西日本放送サービス株式会社内)

☎087-868-3994 県HPページID 35328



※掲載されているイベントは、天候不良や新型コロナウイルス感染症(COVID-19)の影響により、中止、延期、または内容を変更することがあります。

カマタマーレ讃岐

11月試合日程

日	時	対戦相手	会場
13日(日)	午後2時	ヴァンラーレ八戸	Pikara スタジアム

香川ファイブアローズ

日	時	対戦相手	会場
17日(木)	午後7時	愛媛オレンジバイキングス	観音寺市立総合体育館
18日(金)	午後7時		
26日(土)	午後6時	西宮ストークス	高松市総合体育館
27日(日)	午後1時		

※会場での感染症対策(マスク着用や検温、手指消毒など)にご協力ください。

問い合わせ先 交流推進課 ☎087-832-3055

クルーズ客船寄港情報

船名	入港	出港
飛鳥II	11月5日(土)午後4時	6日(日)午後3時10分
はしふいっくびいなす	11月19日(土)午前7時30分	19日(土)午後6時

「飛鳥II」および「はしふいっくびいなす」は新型コロナウイルス感染症対策を徹底した上で運航しています。

寄港場所 サンポート高松5万トン級岸壁

※船内見学会は実施しません

問い合わせ先 交流推進課 ☎087-832-3380





香川県庁あての郵便物は、「〒760-8570 香川県〇〇課」だけで届きます。

日時・場所・対象・対象人数・参加料
 申請期間・申込方法・申込先・お問い合わせ先
 Eメールアドレス HPホームページURL 検索キーワード
 県HPページID 香川県ホームページのトップページ上部にあるページID検索で記載の番号を検索していただくことにより見つけられます。



県HPはこちら

※行事や試験は、中止または延期となることとがあります。最新の情報は各ページをご覧ください。

大切なお知らせ

新型コロナウイルス ワクチン 専門相談コールセンター

ワクチン接種後の副反応などの専門的な相談に応じるコールセンターを開設しています。聴覚障害などで電話での相談が難しい方は、ファクスで相談してください。

☎0570(009)5550
 FAX052(533)3891

接種できる日時や場所、接種券などについては、お住まいの市町にお問い合わせください。

発熱などの症状があるときは…

まず、かかりつけ医など、地域の身近な医療機関に電話で相談してください。

どこに相談すればよいか分からないときは、新型コロナウイルス健康相談コールセンター(☎0570(087)550)に相談してください。聴覚障害などで電話での連絡が難しい方は、保健所の感染症相談窓口でファクスで連絡してください。

☎県感染症対策課 ☎087(832)3920

ワクチンハラスメントを防ぐ

新型コロナウイルス感染症に関するワクチン接種は、強制ではありません。ご本人が納得

催し

県立文書館

①企画展示「アーカイブズにみる香川の交通計画・整備・地域の変貌」
 時 11月1日(火)～12月11日(日) 午前9時～午後5時 ※毎週月曜日、祝日、11月29日(火)～12月4日(日)は休館
 所 県立文書館(高松市林町) 料 無料
 ②「アーカイブズ・ウォーク」
 資料を手に塩屋を歩こう。
 時 11月20日(日) 午前9時15分～正午頃
 所 J R讃岐塩屋駅集合
 数 20人※先着順 料 無料 申 氏名・住所・電話番号・イベント名を電話または文書館閲覧室カウンターへ

③「くずし字解読 初歩の初歩」
 くずし字を読むための辞書の見かたや文書館の利用について紹介する、初心者向けの講座です。
 時 ①12月11日(日) ②12月14日(水) 各午前9時30分～正午 所 県立文書館(高松市林町) 数 各回10人※多数抽選 料 無料 申 10月25日(火)～11月22日(火) 氏名・住所・電話番号・講座名・希望の日付を往復はがきで当館へ
 同 館 ☎087(868)7171

かがわ産業教育フェア2022

県内高校などの専門学科で学ぶ生徒たちが作品展示や実演、生産物の即売などを通して産業教育の魅力をお伝えします。
 時 11月19日(土)、20日(日) 午前10時～午後3時
 参加学科/19日(農業・工業・商業・情報) 20日(水産・家庭・看護・福祉・理療)
 所 イオンモール綾川(綾歌郡綾川町萱原) 園 教育委員会事務局 高校教育課 ☎087(868)3747

県HPページID 14765

親御さんのための結婚応援セミナー
 親として子に何ができるか一緒に考えてみませんか。

した上でご判断いただくものと、接種を受けていない人に、接種を強制したり、不当な差別の扱いをしてはけません。



県HPページID 31720

試験

県立農業大学校一般入学試験(前期)

時 2023年1月6日(金) 午前9時～
 所 県立農業大学校(琴平町榎井)
 対 高等学校を卒業した者 2023年3月卒業見込み含む またはこれと同等以上の学力を有すると知事が認めた者
 料 2200円(県証紙)
 申 11月29日(火)～12月12日(月) ※消印有効願書配布場所/同校(県HPからダウンロード可) 合格発表/2023年1月12日(木) 正午
 同 校 ☎0877(75)1141

県HPページID 12392

募集

県内一斉海ごみクリーン作戦「さめ☆キラ」

山・川・里(まち)・海でクリーン作戦を行うおう!
 時 10月23日(日)～11月6日(日)
 所 県内の山・川・里(まち)・海(どこでも)
 申 各市町窓口へお問い合わせください
 ※詳細は左記県HP参照
 同 各市町窓口または県環境管理課 ☎087(868)3220

県HPページID 10757

県立高等技術学校1月入校生

再就職に必要な技術と知識を身に付けよう。
 ①介護サービス科
 ②金属ものづくり科
 時 選考日/①12月20日(火)9時～ ②12月13日(火)9時～
 所 ①高松校(高松市郷東町) ②丸亀校(丸亀市港町)
 対 公共職業安定所長の受講指示または受講推薦などが受けられる人

時 12月4日(日) 午後2時～3時30分
 所 サンメッセ香川(高松市林町)
 対 お子さんの結婚を応援したい親御さんなど
 数 50人※先着順 料 無料
 申 11月27日(日)まで 電話またはメールで左記へ 同 かがわ縁結び支援センター ☎087(868)1711
 E k-emusubi@kagawa-sw.co.jp または二次元コードから 県HPページID 35506



人生の最終段階における医療・ケア普及啓発講演会

人生の最終段階における医療・ケアの方針やどのような生き方を望むかを、日ごろから繰り返し話し合い決定する「アドバンス・ケア・プランニング(ACP、通称「人生会議」)をテーマに講演会を開催します。詳細は左記HP参照。
 時 12月17日(土) 午後1時30分～4時
 所 香川県社会福祉総合センター(高松市番町) ZOOMウェビナーで配信予定
 数 300人※要事前申し込み 先着順
 申 12月14日(水) 必着
 同 県医務国保課 ☎087(832)3256 FAX087(806)0248

HP 香川県 アドバンス・ケア・プランニング 検索

サンポート高松

高松市サポーターズ Center (Goun) Quanao
 さめ☆キラ in サンポート
 旬の野菜や果物、県産食材を使った加工品など、さまざまな県産品を販売します。
 時 11月20日(日) 午前10時～午後3時
 ※荒天時は翌週に延期
 所 高松シンボルタワー西側通路 他
 同 県産品振興課 ☎087(832)3383 検索

HP さめ☆キラ in サンポート 検索

特別名勝 栗林公園

高松市栗林町1-20-16 ☎087(868)7411
 11月の開園時間は午前6時30分から午後5時まで・年中無休です。県内在住の65歳以上の方は入園料無料(住所・年齢を証するものが必要)。

数 ①15人 ②5人
 料 受験料、授業料などは無料※教科書、作業服などは自己負担①1万3千円程度
 申 ①11月21日(月)～12月12日(月) ②11月9日(水)～12月6日(火)
 願 書 受 付 / 住 所 地 を 管 轄 す る ハ ロ ウ ー ク(公共職業安定所)
 同 ① ☎087(881)3171 ② ☎0877(22)2633

県HPページID 15896

キャリアアップコース

乙種第4類消防設備士受験講習
 法令や点検・整備の重要事項の説明や模擬問題の解説など、短期間で合格を目指す講座です。
 時 2023年1月10日(火)～1月19日(木)(火・木曜日)4日間 午後6時～9時
 所 県立高等技術学校丸亀校(丸亀市港町)
 対 在職者 数 15人 料 4千円(別途テキスト代2800円程度)
 申 12月20日(火)まで
 受 講 申 込 書 を フ ァ ク ス また は 郵 送 で 左 記 へ
 同 〒763-8513 県立高等技術学校丸亀校総務課 ☎0877(22)2633 FAX0877(24)7990

県HPページID 11973

講座

スマホ・パソコン入門

初めてスマホやパソコンをさわる方向けの講座。こちらで準備する機器を使用します。
 ①パソコン(Windows10)
 ②スマホ(Android)
 時 ①12月2日(金) 午前10時30分～午後3時 ②12月7日(水) 午前10時30分～正午
 所 情報通信交流館(e-とびあ・かがわ)
 数 ①20人 ②15人 ※多数抽選
 申 11月1日(火)～15日(火)
 申 し 込 み は HP・郵 送・来 館・フ ァ ク ス で
 同 館 ☎087(822)0112 FAX087(822)0112
 HP 情報通信交流館 検索

獅子舞王国さめ☆キラ2022

古くから受け継がれる巧みな舞をどうぞご覧ください。
 時 11月6日(日) 午前10時～午後4時30分
 所 園内各所 料 無料(入園料別途必要)
 栗林公園再発見ツアー
 樹木医でもある造園課長が園内を巡りながら解説するツアー。
 時 11月13日(日) ①午前9時30分 ②午後2時～
 数 各回10人 ※1組2人まで・多数抽選
 料 無料(入園料別途必要) 申 11月7日(月)まで はがきまたはファクス(☎087(833)7420)にて住所・参加者の氏名・電話番号・参加希望時間を記入し、栗林公園観光事務所へ。
 ※来所での申し込みも可。(電話申し込み不可)

秋のライトアップ

幻想空間と紅葉の美しさを堪能ください。和船の夜間運航も行います(要予約)。
 時 11月18日(金)～27日(日) 午後5時～9時 (入園は午後8時30分まで)
 HP 栗林公園 うどん県旅ネット 検索

なめ☆キラの国

高松市香南町中 087(876)0900
 かぞく・ツナグ・あそび
 「自分や相手を大切に思う気持ち」を感じられるワークショップです。
 時 11月19日(土) 午前11時～11時45分
 所 こども劇場 対 4歳以上の子とごとの保護者 数 10家族※先着順 料 無料 申 要事前申し込み

全国一斉熟睡プラザリウム2022

「熟睡」を公認する一日だけのプラネタリウムイベント。満天の星と癒やしの時間をゆったりとお楽しみください。
 時 11月23日(水・祝) ①午後0時10分～1時 ②午後3時40分～4時30分(15分前入場開始) 所 スペースシアター
 対 ①5歳以上の子とごとの保護者



あなたの声を県政に生かします！

記事に寄せられたご提言と回答のうち、代表的なものを要約して紹介します。ほかのご提言も、県ホームページで見ることができます。

Q 身体障害者用駐車場利用規定の条例について

私は下半身不随で車椅子利用で、車両も手動運転装置で改造して運転しております。車と車椅子との移乗には横幅の広い駐車スペースが必要となります。

しかし、身体障害者用の駐車スペースに健常者の車両が平然と駐車しております。また、簡単に入手できる車椅子シート、四つ葉クローバーシートを車両に貼りカムフラージュしている悪質な車両などもあり、この社会のルールを無視する人を無くするにはやはり何らかの条例の権限において規制するしか手段が無いと思います。全国に先駆けて身体障害者用駐車スペースの健全な利用に向けての条例を制定していただきたいと思ひます。 匿名希望

A 横幅の広い駐車スペースが必要なところ、不適切な駐車により大変ご不便な思いをされたことと存じます。

本県では、障害のある方や高齢者など移動に配慮が必要な方を利用対象として、その方々が、病院や店舗などの公共施設に設置されている障害者等用駐車場を適正に利用できるようにするため、「かがわ思いやり駐車場制度」を設けています。

これは、駐車場管理者の協力を得て、利便性の良い駐車区画を「かがわ思いやり駐車場」として登録するとともに、県が対象の方に利用証を交付してご利用いただく制度です。

2022年3月末現在、県内794施設のご協力のもと、幅

の広い(幅3.5m以上)駐車場1,277区画および普通の幅(幅3.5m未満)の駐車場984区画を「かがわ思いやり駐車場」としてご登録いただいています。

利用証交付の際などに、普通の幅の駐車場で乗降可能な方は、できるだけ普通の幅の駐車場をご利用いただくよう周知させていただいているところですが、今後も施設の駐車場管理者のご協力をいただきながら、登録施設や登録区画を増やすとともに、県民の皆さま方には本制度の周知を図り、移動に配慮が必要な方々が適正に駐車場を利用できるよう一層の周知啓発に努めてまいります。

健康福祉総務課 ☎087-832-3252

パブリック・コメント(意見公募)

県民の皆さんのご意見を県政に反映するため、計画や条例などへのご意見を募集します。 県HPページID 4591

摺鉢谷川水系河川整備計画(原案) 受付期間/10月28日(金)~11月28日(月)

河川砂防課 ☎087-832-3538

第三次香川県肝炎対策推進計画(案) 受付期間/11月上旬~12月上旬

感染症対策課 ☎087-832-3939

香川県自転車活用推進計画(案) 受付期間/11月14日(月)~12月13日(火) 道路課 ☎087-832-3533

香川県無電柱化推進計画(案) 受付期間/11月14日(月)~12月13日(火) 道路課 ☎087-832-3533

公衆浴場に対する措置の基準等に関する条例の一部を改正する条例(案) 受付期間/11月中旬~12月中旬 生活衛生課 ☎087-832-3211

県HPページID 香川県ホームページのトップページ上部にある「ページID検索」で記載の番号を検索していただくことに見つかります。



県HPはこちら

みんなの便利帳

※小学生以下は保護者同伴②中学生・大人※大人のみの観覧は②の回をご利用ください
 数各回80人※先着順 料無料
 ①11月3日(木・祝)午前9時から
 ※連名は代表者を含め5人まで ※対象年齢未満のお子さまの入場はできません
児童館フェスティバル2022
 県内の児童館が大集合！ステージイベントをみんなで楽しもう。
 ②11月23日(水・祝)午前10時~午後3時
 所 各会場 料無料
 ※各イベントのお申し込み・詳細はHPを参照
 HP さぬきこども国 検索

レクザムホール(香川県民ホール)
 高松市玉藻町9-10 高松市玉藻町9-10
第21回玉藻寄席 立川志の輔独演会
 師匠談志に「立川流の最高傑作」と言われた話芸が4年ぶりに玉藻寄席に帰ってくる！
 ①11月12日(土) 開演・午後2時(開場・午後1時15分) 料4,200円 ※未就学児入場不可(全席指定席)
 ミュージカル「クリスマス・キャロル」
 クリスマスの夜に繰り広げられる、不思議で心温まるミュージカルファンタジー。
 ②11月21日(月) 開演・午後7時(開場・午後6時15分) 料5,500円 高校生以下2,000円 ※未就学児入場不可(全席指定席)
県立ミュージアム
 高松市玉藻町9-10 高松市玉藻町9-10
 ①常設展 新収蔵品展
 平成27年度以降に当館で収蔵した、さまざまな歴史、民俗資料や近現代美術作品をご紹介します。
 ②11月15日(火)~12月18日(日) 料1~※3 ※4
 ③常設展 高松藩主松平頼重生誕400年記念展Ⅱ 頼重と神社
 高松松平家墓所を抱える法然寺の創設や

特徴的な境内構成などを紹介し、頼重の寺社信仰を考えます。
 ①11月12日(土) 2023年1月29日(日) 料1~※3 ※4
 ※1 午前9時~午後5時
 ※2 入館は閉館の30分前まで
 ※3 月曜日休館(2023年1月2、9、16日は開館、12月25日~1月1日、1月17日は休館)
 ※4 4,100円 団体(20人以上) 3,300円
瀬戸内海歴史民俗資料館
 高松市瀬戸町1-4-1-2 高松市瀬戸町1-4-1-2
 ワークショップ 瀬戸内探訪2 志度1
 志度は古くから港町として発展し、海の霊場である志度寺や平賀源内ゆかりの地など見どころが各所にあります。志度寺に向かう旧街道沿いの史跡などを巡り、その歴史や文化を探索します。
 ①11月27日(日) ②午前9時~11時30分
 ③午後1時30分~4時
 所 さぬき市役所駐車場 ※現地集合・現地解散 各15人 ※多数抽選 料50円
東山魁夷せとつち美術館
 坂出市沙弥寺字南通2-4-13 坂出市沙弥寺字南通2-4-13
 ①秋の特別展 日本画の粹 新見美術館コレクション選1
 ②11月6日(日) 料一般6,200円
 ③テーマ作品展「本と魁夷―美の世界を綴る」
 ④11月11日(金)~2023年1月22日(日) 料一般3,100円
 ※午前9時~午後5時(入館は閉館の30分前まで)、月曜日休館・11月7日~10日休館
自転車ヘルメット着用努力義務化
 道路交通法の改正により、2023年4月末までに、全ての自転車利用者にヘルメットの着用が努力義務化されます。自転車事故で最も致命傷になりやすい頭部の損傷を防ぐには、ヘルメットが有効です。自転車を利用する方は、ぜひ着用を心掛けていただき、交通事故から大切な命を守りましょう。
 ①087-806-0310
 ②087-806-0310

県政テレビ

OHK岡山放送
 サン讚かがわPLUS
 毎週木曜日午後9時54分~10時
 再放送 ケーブルテレビ
 コミュニティチャンネル(自主放送)
 ケーブルテレビ
 知事定例記者会見
 コミュニティチャンネル(自主放送)
 ※ケーブルテレビの放送日は各局が発行する番組表をご覧ください。 ※番組編成の都合で、放送日時が変わることがあります。

香川県最低賃金「時間額878円」
 香川県最低賃金は、時間額878円に改定されました。雇用形態や呼称にかかわらず、原則として香川県で働く全ての労働者に適用されます。
 ①香川労働局労働基準部賃金室 ☎087-811-8919
被爆二世の無料健康診断
 ①12月5日~29日(日曜除く) 午前8時30分~午前11時30分 ②12月5日~16日(月・水・金曜のみ) 午前10時~正午・午後3時~午後4時30分(金曜は午後のみ)
 ③高松平和病院 ④普通寺診療所
 ⑤両親のどちらかが被爆者健康手帳を交付された人
 ⑥11月9日(水)まで※受診希望者は左記へ
 ⑦県健康福祉総務課 ☎087-832-3260
個人事業税の期限内納付(第2期)
 【第2期納期限】11月30日(水)
 ※11月中旬に届く納付書で納付してください。
 ※30万円を限度として、スマートフォン決済アプリで納付することができます。
 ※安全で便利な口座振替は、2023年6月末までに手続きをすると来年度第1期分から利用できます。 ⑧県税事務所事業税課 ☎087-806-0310