

**自分でできる!**

# パイプハウスの強度診断・ 補強マニュアル



実用技術23047コンソーシアム

# はじめに

香川県が経済栽培発祥の地であるハウス栽培ミカン(ハウスミカン)は、燃料価格の高騰等により収益性が低下し、遊休化したパイプハウスが増加しています。このような中、遊休化したハウスの屋根面にフィルムを被覆して早生ウンシュウの完熟栽培を行う「雨よけ完熟栽培」が発案されました。この栽培方法は、既存の「袋かけ完熟栽培」と比較して省力的に高品質果実を生産できることから、ハウスミカンに代わる経営の柱として期待されています。

しかし、ミカン用のパイプハウスは軒高が高く、また、「雨よけ完熟栽培」ではハウスの屋根面のみをフィルムで覆い、側面は吹き抜けとなっているために、強風の影響を受けやすく、冬季の季節風によりハウスが倒壊する事例が多発しています。

本研究は、こうした課題に対応するために、「遊休ハウスの効率的補強による雨よけ完熟ミカン栽培体系の確立」として、農林水産省「新たな農林水産政策を推進する実用技術開発事業(平成23～24年度)」および「農林水産業・食品産業科学技術研究推進事業(平成25年度)」において取り組んできました。本マニュアルは、その成果の一端を紹介するもので、ミカン用ハウスの耐風強度を自己診断するとともに、低コストで効率的に補強して再活用するための技術を盛り込んでいます。

ここで紹介した成果が広く活用され、カンキツ産業および生産者の経営環境改善に少しでも貢献できれば幸いです。

平成26年1月

実用技術開発事業23047コンソーシアム

香川県農業試験場 府中果樹研究所

小野 壮一郎(研究総括者)

---

本研究は、農林水産省  
「新たな農林水産政策を推進する実用技術開発事業(平成23～24年度)」  
「農林水産業・食品産業科学技術研究推進事業(平成25年度)」  
により実施した。

課題番号：23047

課題名：遊休ハウスの効率的補強による雨よけ完熟ミカン栽培体系の確立

実施年度：2011～2013年度

# 目 次

1	マニュアルのねらいとパイプハウスの基礎知識	3
2	強風による被害のタイプ	4
3	補強方法	5
	Ⅰ.ダブルアーチ補強	5
	Ⅱ.クロス補強	7
	Ⅲ.おもり補強	9
4	各補強方法に要するコスト試算	12
5	強風時の対応について	12
6	よくある質問集	13
7	ハウス強度チェックシート	15
8	風に関する豆知識	17
9	参考資料	18



# 1 マニュアルのねらいとパイプハウスの基礎知識

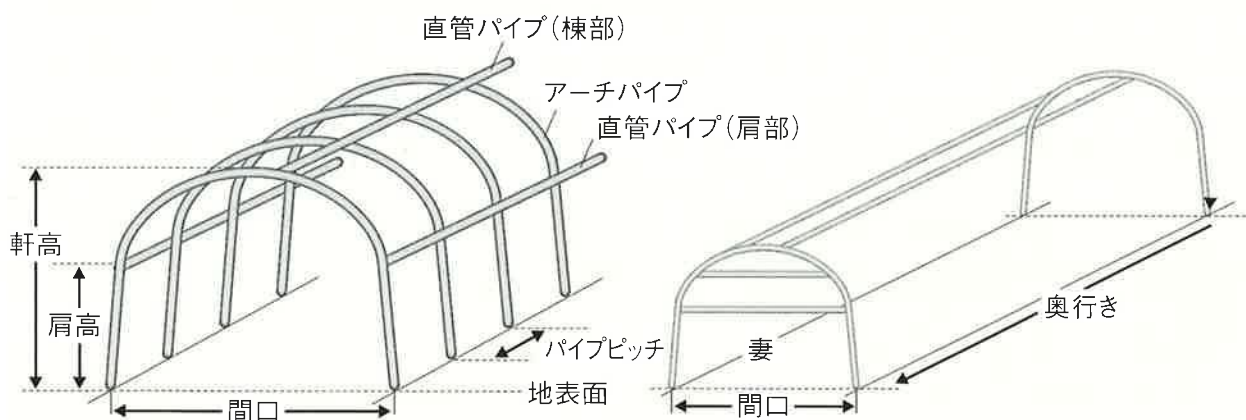
雨よけハウスには、パイプハウス、APハウス、木製ハウスなどの種類があります。本マニュアルでは、高さ4～5m、間口4～7m、奥行き20～50mの範囲のパイプハウスを対象とし、瞬間風速35m/秒(平均風速20m/秒)の冬季の季節風を想定した補強を検討します。

## ■ 本マニュアルのねらい

- ・強風による屋根かけハウスの被害パターンを知る。
- ・強風被害のパターンに応じた補強方法を知る。
- ・パイプハウスの強度を自己診断する。
- ・自己診断結果に基づき、省力・低コストな補強を自ら施工する。

## パイプハウスの基礎知識

### パイプハウスの各部の名称



### パイプハウスのパイプ径と強度の関係

外径(mm) 厚さ1.2mm	重量 kg/m	断面積 cm <sup>2</sup>	断面係数* cm <sup>3</sup>
19.1	0.530	0.675	0.284
22.2	0.621	0.792	0.394
25.4	0.716	0.912	0.527
31.8	1.19	1.52	1.09

※強度を断面係数で示す。断面係数は曲げ抵抗強度に比例し、数値が大きいほど強い。

(日本施設園芸協会1999、『パイプハウスの寸法・重量および断面性能』より抜粋)

## 2 強風による被害のタイプ

強風によるパイプハウスの被害には、大別して下記の2つのパターンがあります。これらの原因に対処することでハウスの被害を防ぐことができます。

### アーチ部が折れ曲がることによる被害



ハウスのアーチパイプが、吹き下ろす風の力に耐えられなくなり、折れ曲がることにより倒壊します。

#### 必要な補強

- アーチへの補強  
(ダブルアーチ補強→p5)
- 奥行き方向への補強  
(クロス補強→p7)

### パイプが引き抜かれることによる被害



ハウス骨組みの埋め込み部分が、吹き上げる風の力によって地面から引抜かれることにより倒壊します。屋根面のみをフィルム被覆する屋根かけハウスで発生が多い被害です。

#### 必要な補強

- ハウスの引抜抵抗力向上  
(おもり補強→p9)

それでは、パイプハウスを自分で低コストに補強できる3種類の方法 (①アーチへの補強、②奥行き方向への補強、③引抜抵抗力向上)をご紹介します。

なお、ここで取り上げる補強方法は、ハウスを全く変形させないのではなく、風による一定の変形を許容しながら、ハウス全体の倒壊を防ぐという考え方にもとづいています。

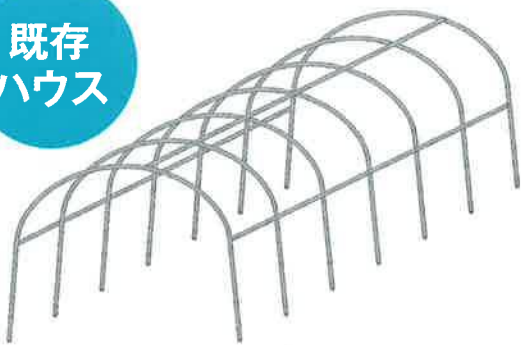
### 3 補強方法

## I. ダブルアーチ補強 (アーチへの補強)

既存パイプ(主パイプ)の内側に一定のピッチで補強パイプを連結するダブルアーチ補強により、アーチ強度を増強します。ダブルアーチ施工部は、シングルアーチと比較して強度が約3倍に向上します。

### ダブルアーチ補強の概略

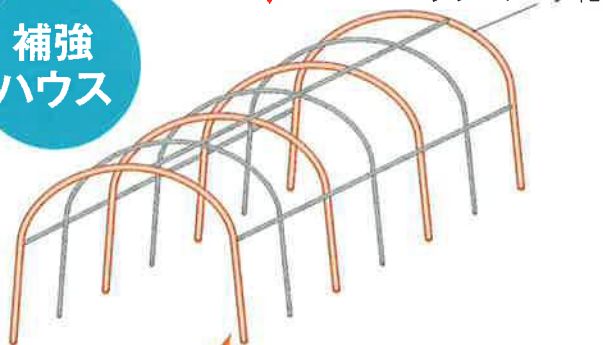
既存ハウス



アーチパイプを一定ピッチで二重にして連結



補強ハウス



特に風当たりが強い園では、全ての主パイプにダブルアーチ補強を行ってもかまいません。

### ダブルアーチ補強の施工手順



↑ ① 1組の補強パイプを補強部位に運びます。

← ② 2つの補強パイプの先端を外ジョイント(天井ジョイント)によりつなぎます。

← ③ 組み合わさった補強パイプを立ち上げ、接続金具を用いて棟部分から主パイプに留めつけます。

← ④ 1組の補強パイプ当り10箇所程度を等間隔に、順次留めつけていきます。アーチパイプの棟部、肩部、裾部では必ず接続します。

⑤ すべての接続金具のボルトをしっかりと締めたら完成です。



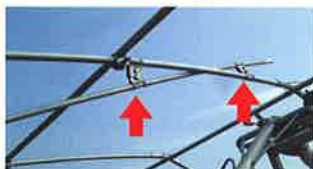
## 1人で作業を行う 場合の裏ワザ



←①1組の補強パイプを棟部に立てかけます。



←②片側の補強パイプを、棟部に近い位置で1〜2カ所程度、接続金具で仮留めします。



←③反対側の補強パイプも同様に仮留めします。

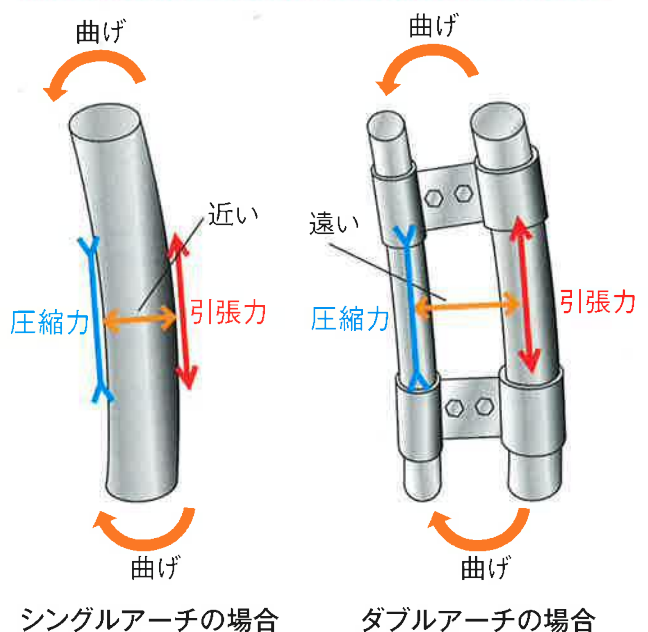


←④2つの補強パイプの先端を中央へ引き寄せ、外ジョイントによりつなぎます。



←⑤残りの金具を順次留めつけて完成です。

## ダブルアーチは なぜ強い？

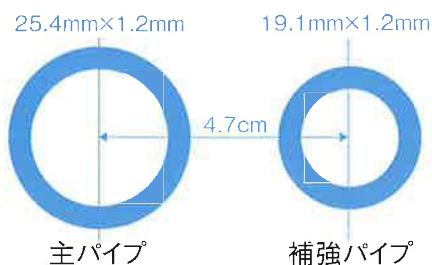


1つのパイプが曲げられると、パイプ内に圧縮領域と引張領域が発生し、その釣り合いで曲げに抵抗します。ダブルアーチの場合は圧縮と引張を各々のパイプが分担して曲げに抵抗します。この時、2つの力がかかる距離が遠いため、曲げに対する抵抗力が大きくなります。

## よくある誤解 ～ダブルアーチ内側の補強パイプの径や下端処理について～

●ダブルアーチ内側の補強パイプの径を大きくすれば骨組みの強度が高まると感じられるかもしれませんが…

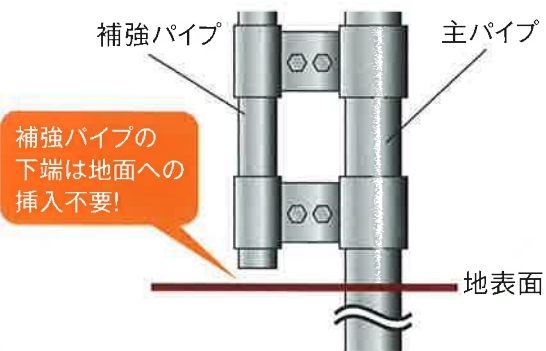
しかし、これは施工が大変な割に、全体の強度はあまり高くなりません。経費も安く施工性も良いので、主パイプより径の小さいパイプを補強に用いましょう。



補強パイプ径は主パイプ径より小さく！

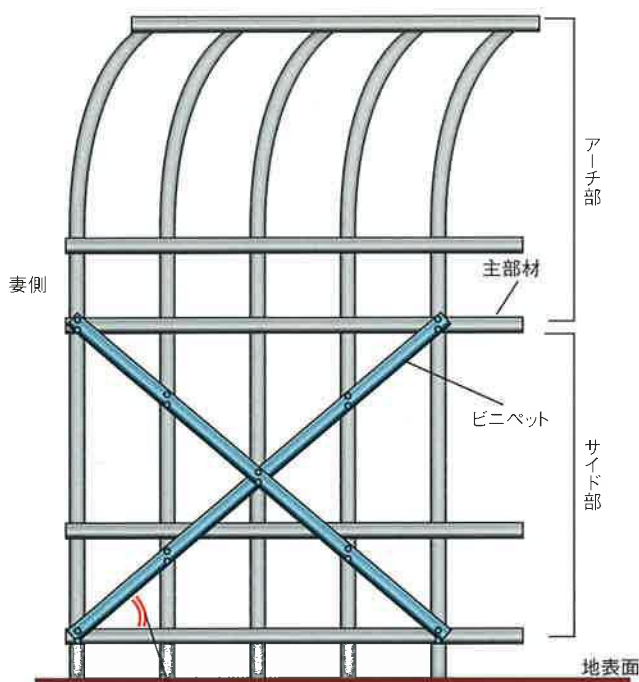
●補強パイプの下端を地面に挿入した方が骨組み強度が高まると感じられるかもしれませんが…

しかし、地際部の固定度が高くなると、力の集中が生じて、主パイプともども破壊される危険性が高まります。敢えて弱い部位を設けることで、破壊時の大きな被害を軽減でき、施工も簡単です。



## II. クロス補強 (奥行き方向への補強)

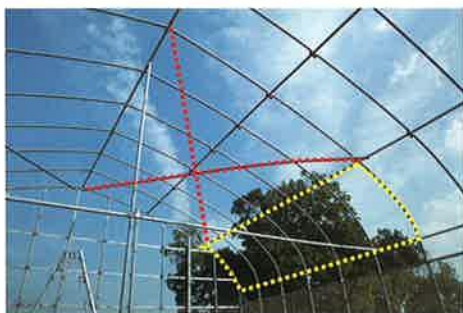
フィルム留め材(ビニペット)を用いて、ハウス奥行き方向の妻側端部4カ所に、引張力に抵抗するクロス構造を設置します。ビニペットと主部材で三角形を構築することにより、強度が向上します。



主部材との角度は30°以上であると強い!



クロス補強の状況(上:サイド部、下:アーチ部)



### クロス補強の施工方法

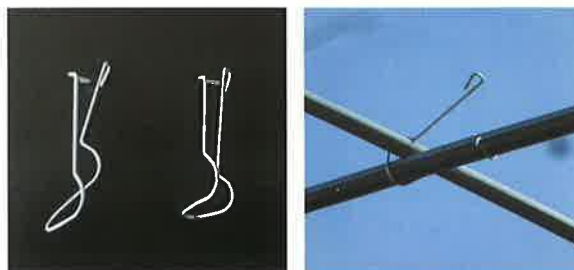
- ・ハウス奥行き方向の端部にビニペットによるクロス構造を作成します。(ビニペットはハウスの内側にとりつけ、とりつけ角度は30度以上とします。)
- ・ビニペットの端部は必ず主部材(パイプ)の接合部に2ヶ所以上でビス留めします。
- ・2つのビニペットの中央部を2ヶ所以上ビス留めし、可能であれば主部材に留められる他の箇所でもビス留めします。



#### ※注意

ダブルアーチ補強とクロス補強を組み合わせる場合は、作業効率の点から先にクロス補強を行いましょ!

- ・ハウスのサイド部だけでなくアーチ部にもクロス補強を行うことで、アーチ部の強度も高まります。アーチ部のクロス補強は、カーブが急な部分(左下図の黄点線部分)の施工が難しいため、やむを得ない場合はその手前まで(赤点線部分)の施工でも構いません。
- ・1人でアーチ部のクロス補強を行う場合は、十字傾斜金具(クラインセッター)を用いてビニペットを仮留めしながら行くと、効率的です。

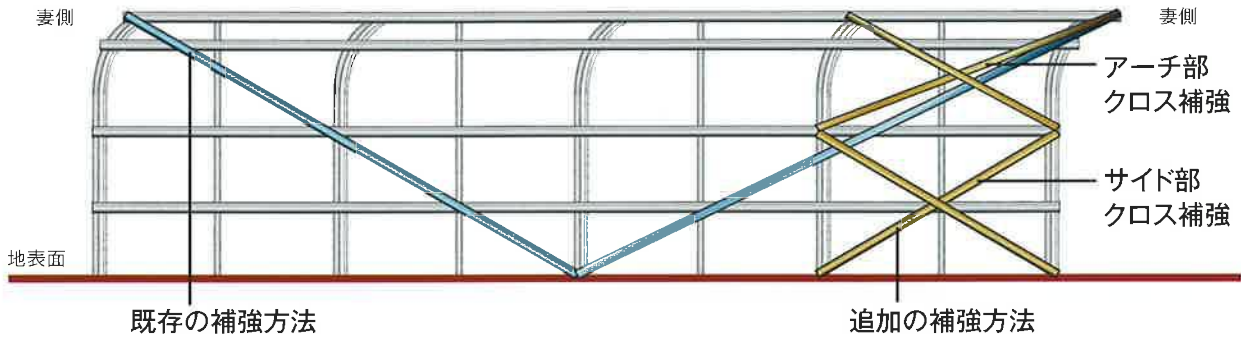


左右用クラインセッターと仮留めの状況



## クロス補強の強度試験

下図の左側のように、奥行き方向の長いパイプを筋かい補強として導入している事例を多く見かけます。しかし、築後年数が経過したハウスでは筋かい補強の妻側接合部が劣化し、十分な引っ張り強度が失われている場合もあります。そのような場合に、ビニペットによるクロス補強は、省力的な補強方法として有効です。ハウスの長さが30mを超えるようであれば、両妻側に加えて中央にもう一箇所クロス補強を行いましょう。



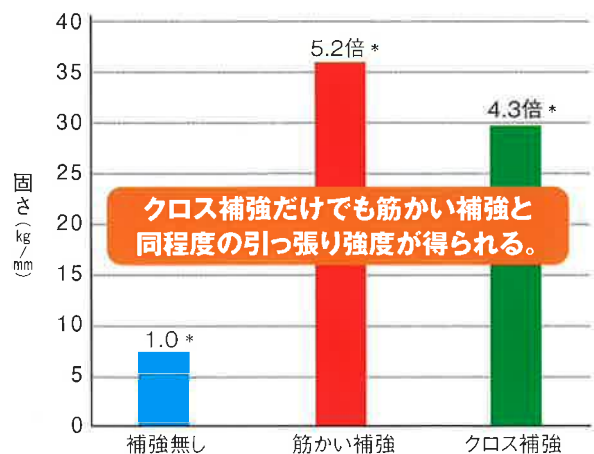
筋かい補強(点線)とクロス補強(実線)



筋かい補強の妻側パイプとの接合部  
(この部分が劣化しやすい)



強度試験の様子(妻側からバックホーで引っ張る)



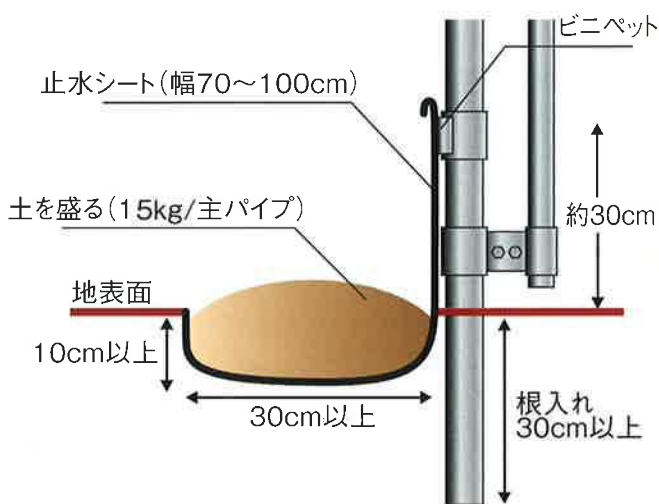
強度試験による各補強の強度比較  
\*補強無しを1とした場合の強度の比較

### Ⅲ. おもり補強 (引抜抵抗力向上)

パイプのさし込み深さ(根入れ)が深いほど、引抜抵抗力は高まります。ただ、根入れが深い場合でも、継続的に働く風の引抜エネルギー(瞬間風速35m/秒で、パイプ1本当たり20kg程度)に抵抗する必要があります。おもり補強を行えば、たとえパイプが少し持ち上がったとしても、おもりが継続的に引抜力に抵抗するため、引抜破壊を防止できます。

#### 止水シートによる補強方法

おもり補強としては、各パイプに土のうをぶら下げする方法もありますが、作業労力や、資材の耐久性等の観点から、より簡便な止水シートを用いた方法を紹介します。この補強方法では、パイプが約10cm持ち上がった時点で最大の引抜抵抗力を示すことから、パイプの根入れは少なくとも20cm以上、理想としては30cm以上確保することが必要です。



- 止水シートを設置する溝を掘ります。(深さ10cm、幅30cm以上)

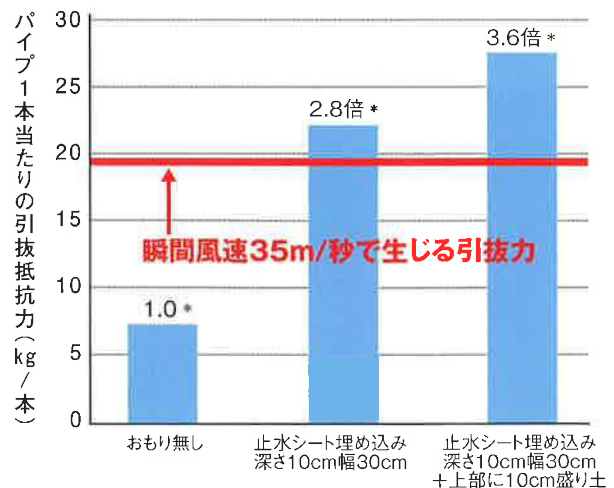
- ビニペットを用いて止水シートをハウスに30cm程度の高さで留めつけ、余ったシートを溝に敷きこみます。

- パイプのピッチが50cm、根入れが30cm以上の場合※、止水シートの上に主パイプ1本当たり15kg以上(体積約10L)の土を盛ります。

※土の投入量はパイプのピッチや根入れの深さに応じて加減してください。溝を掘らなくてもシート上に十分に土を盛れる場合は、シートを地表面に敷いても構いません。



おもり補強の状況  
(止水シート埋め込み型)



おもり補強による引抜抵抗力の向上  
(パイプピッチ50cm、根入れ40cm、畑土の場合)  
\*おもり無しを1とした場合の強度の比較



## 既に止水シートが設置されている場合は？

止水シートは外側へ数10cm折り返して埋設されることが多いため、下図1のように折り返し部分の上に追加の土を盛ることで、引抜抵抗力を高められます。

シートが垂直に施工されている、レキ等が多くシートの埋設が難しい、土を盛るスペースが確保できない等の場合は、下図2のように追加の止水シートをマイカ線や鋼管、パッカー等を用いて、おもりとして設置することもできます。

図1:盛り土追加型

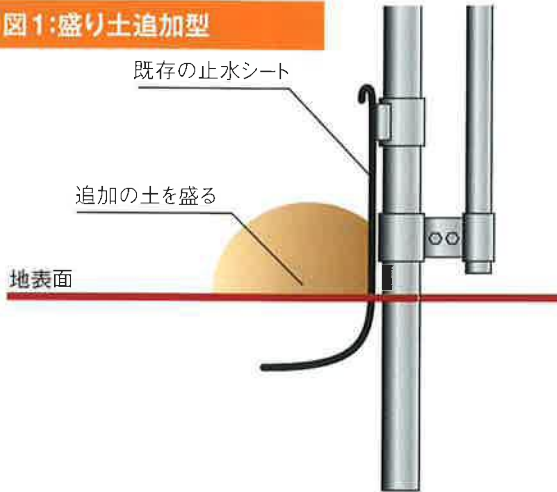
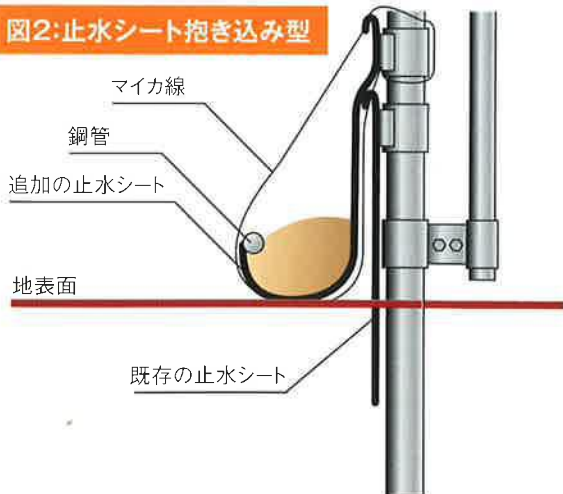


図2:止水シート抱き込み型



## スパイラル杭を用いた引抜抵抗向上

### ◎スパイラル杭とは

平鋼を専用機械によってらせん型にネジリ加工した基礎杭です。

左図のスパイラル杭(径32mm、スパイラル部の長さ約20cm)を用いて引抜試験を行った結果、さし込み深さ約35cmで、1本あたり約200kgの引抜抵抗力があることが明らかになりました。

しかし、ミカン園地には石などが多く、施工に時間がかかること、ハウス全体の強度を高めるためには多数のスパイラル杭を用いる必要があり、コストがかかることなどに注意が必要です。





## 引抜抵抗力の簡易調査

簡易な器具を用いてパイプハウスの引抜抵抗力を自分で実際に調査することができます。



自作した引抜調査器具



①測定するアーチパイプの金具を取外し、地際部から20~30cmで切断します。

②切断したパイプにナットを付けた羽子板ボルトをさしこみ、ナットの上部にビスを数本打ち込んで固定します。



③レバーホイストで荷重をかけ、パイプが抜けた時の荷重を調査します。

④調査後は切断したパイプをジョイントでつなぎ、ビスで接続します。

下表は香川県高松市西部地域において実際にパイプの引抜調査を行った結果です。引抜抵抗力が20kg以上あれば、瞬間風速35m/秒の風による引抜に耐えられると考えられます。

現地ハウスの状況とパイプ引抜抵抗力(2012)

調査園地	設置後年数	土壌条件	パイプ径 (mm)	さし込み深さ (cm)	引抜抵抗力 (kg/本)
C園	1年	畑土	22-25.4	66	50以上
E園	5年	畑土	25.4	50	50以上
H園	30年以上	畑土	25.4	28	40
I園	5年	畑土	25.4	40	25
J園	15年	畑土	25.4	35	19
K園	2年	畑土	25.4-32	49	13
L園	5年	畑土	25.4	28	12

## 4 各補強方法に要するコスト試算

補強方法	投資額※ (円)	10a当たり 投資額(円)	主な資材
ダブルアーチ補強	180,000	500,000	アーチパイプφ19.1、接続金具ほか
クロス補強	16,000	44,000	ビニペット16本 ほか
おもり補強 (止水シート埋め込み型)	62,000	172,000	止水シート、ビニペット、スプリングほか
おもり補強 (止水シート抱き込み型)	77,000	214,000	止水シート、ビニペット、鋼管、スプリングほか

※間口6m×奥行き30m×2連棟(360㎡)のパイプハウスの場合。(平成25年データ)  
 ダブルアーチは1.5m間隔(主パイプ3本に1本を補強)とした。  
 10a当たり投資額は面積比により単純計算したが、複数連棟ハウスの場合は、省略できる資材があるため、  
 実際にはコストを削減できる(p13の連棟ハウスの補強を参照)。

## 5 強風時の対応について

まずは、気象情報を的確に把握し、異常気象災害に対する処置等を講じることが大切です。

- ①防風ネットをハウスの周囲に設置します。
- ②被覆フィルムがゆるんでいると強風によってあおられる被害が生じやすいため、取り付け金具の不備、ハウスバンドの固定、両妻面の補強などを再点検します。
- ③追加のおもり補強等、臨時の補強材が準備してある場合は、強風警報等が発令された際には、ただちに取り付けます。
- ④強風により木片・小石等が飛来して被覆材を損傷しないよう、施設周辺を片付けて清掃しておきます。
- ⑤施設各部の損傷、ゆるみ等の有無を総点検し、必要があれば速やかに補修します。フィルムが破損していると、そこから風が入り込み、被害が大きくなります。
- ⑥強風警報等が発令された場合、最終的なハウスの鉄骨・パイプへの被害軽減のため、フィルムの撤去を速やかに検討・実行します。

## 6 よくある質問集

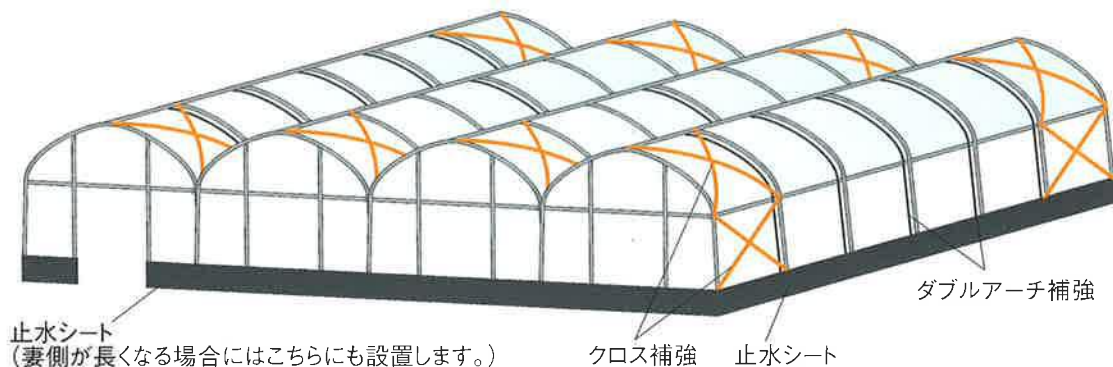
**Q1. ハウス内の風当たりの強い箇所だけをダブルアーチ補強してもいいですか？**

**A1** 単棟ハウスの一部だけの強度が向上すると、その周辺の弱い部分が被害に遭いやすくなってしまいます。ダブルアーチ補強は均等に行いましょう。

**Q2. 連棟の場合にはどのような補強を行えばいいですか？**

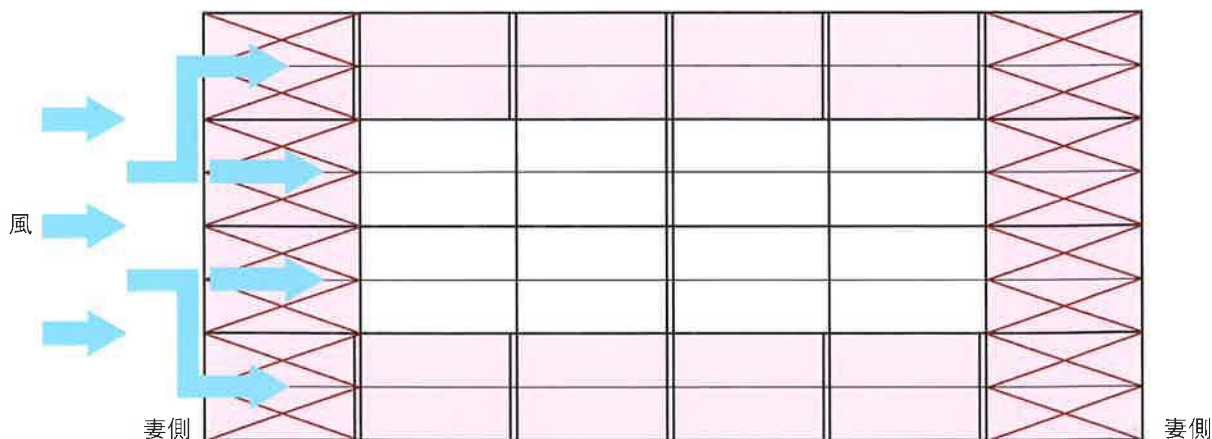
**A2** 連棟ハウスの場合、ダブルアーチ補強とアーチ部のクロス補強（妻部に近い両側）を各棟に施すとともに、両端の棟のサイド部分（妻部に近い両側）にクロス補強を行ってください。おもり補強は、両端の棟に止水シートによる補強を行いましょう。

### 4連棟ハウスの補強イメージ図



### 4連棟ハウスを上から見た図

**補強されたアーチ部を介して風の荷重を各棟が分担して受け持つ！**



全棟の妻側のアーチ部にクロス補強を行うとともに、両端棟のダブルアーチ補強を内側の棟より密に行うことで、ハウス全体の外周部分が強くなります。こうすることにより、風の力に各棟が協同して対抗できるようになります。



**Q3.パイプの引抜防止のためにハウスとミカン樹をひもで結びつけるのは有効ですか？**

**A3** ひもがゆるみ無く、様々な方向に張られていれば、ある程度有効です。しかし、ハウス内での作業性の低下には注意しましょう。

**Q4. パイプの引抜防止のためにマイカ線等でフィルムを押さえるのは有効ですか？**

**A4** マイカ線等が杭等で地面にきちんと固定されていれば有効です。

**Q5.パイプの地面へのさし込み部分がさびることにより、引抜抵抗性は向上しますか？**

**A5** さびによりパイプと土との摩擦抵抗はやや増加しますが、土同士の摩擦抵抗には変化がないことから、引抜抵抗力の大幅な向上にはつながりません。

**Q6.パイプハウスの補強にはどのような工具が必要ですか？**

**A6** インパクトドライバー、金属カッター(または金のこぎり)、水準器(水平器)、メジャー、脚立、ペンチ、ハンマー等があると便利です。



**ダブルアーチ補強金具**

## 7 ハウス強度チェックシート

あなたのハウスにはどの程度の補強が必要なのでしょうか?3つの質問に答えることで、あなたのハウスの耐風性ランクが分かります。

対象とするパイプハウスの形状は、高さ4~5m、間口4~7m、奥行き20~50mの範囲とします。

### 質問① アーチの強度について

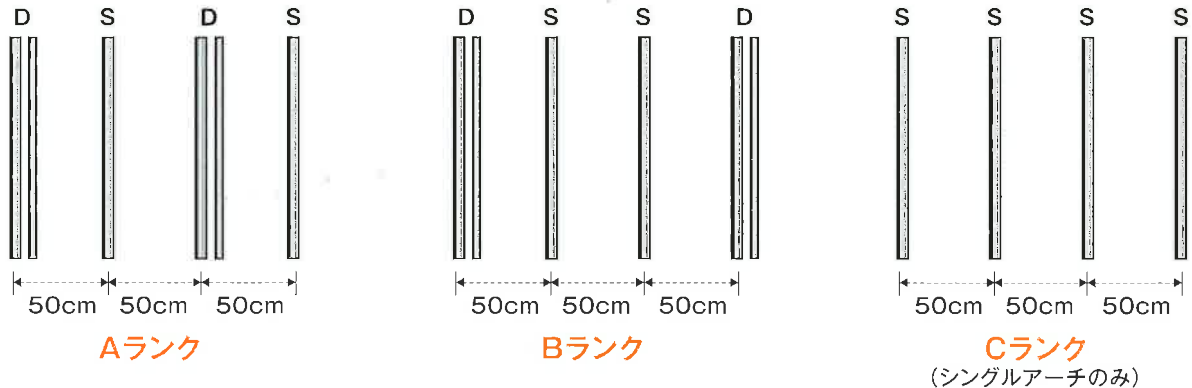
あなたのハウスのパイプ径とピッチは次の表のどれですか?

(強度は単位面積当たりのパイプ径により決定されます。)

パイプ径 パイプピッチ	31.8mm	25.4mm	22.2mm	19.1mm
40cm	Aランク	C	C	D
50cm	Bランク	C	D	D
60cm	B	Dランク	D	D
70cm	Cランク	D	D	D

◎ダブルアーチ補強を行っている場合

(Dはダブルアーチを、Sはシングルアーチを表します。パイプの標準寸法は 主パイプ φ25.4mm、補強パイプφ19.1mmとし、ダブルアーチの強度はシングルアーチの約3倍とします。)



質問 1

ランク

### 質問② 奥行き方向の補強状況について

あなたのハウスの妻側に近い両端部の状況は次のどれですか?

- Aランク ▶ 妻側に近い両端部にクロス構造が存在する。
- Bランク ▶ 妻側に近い両端部に何らかの斜材が存在する。
- Cランク ▶ 妻側に近い両端部に斜材が存在しない。

質問 2

ランク

## 質問③ パイプの引抜抵抗力について

あなたのハウスの地盤の状態とパイプのさし込み深さ(根入れ)は次のどれですか?  
ただし、コンクリートの基礎がある場合にはAランクとします。

一般的な田土・畑土の場合

Bランク ▶ 40cm以上

Cランク ▶ 25~40cm

Dランク ▶ 25cm未満

砂やレキが多い土の場合

Bランク ▶ 50cm以上

Cランク ▶ 35~50cm

Dランク ▶ 35cm未満

質問3

ランク

ハウスの耐風性能の総合評価は、質問①~③で評価された中で、一番小さいランクに決定されます(各ランクの耐風性能については下記参照)。

あなたのハウスの耐風性能は  ランクです。

### Aランク…ばっちり頑丈ハウス

瞬間風速35m/秒(香川・愛媛県で40年に一度吹く冬季の季節風)に耐えることができます。

### Bランク…そこそこ頑丈ハウス

瞬間風速27m/秒(香川・愛媛県で10年に一度吹く冬季の季節風)に耐えることができます。  
簡易な補強でAランクにバージョンアップできます。

### Cランク…やや心配なハウス

瞬間風速20m/秒(香川・愛媛県で数年に一度吹く冬季の季節風)に耐えることができます。  
強度に不安があるため、補強をおすすめします。

### Dランク…危険なハウス

上記の性能を満たさない場合はDランクとします。  
補強を行わなければ、明日にでも被害が出るかもしれません。

■各質問でランクが低かった場合には次の補強が有効です。

質問①への補強→p5 ダブルアーチ補強へ

質問②への補強→p7 クロス補強へ

質問③への補強→p9 おもり補強へ

#### ※注意

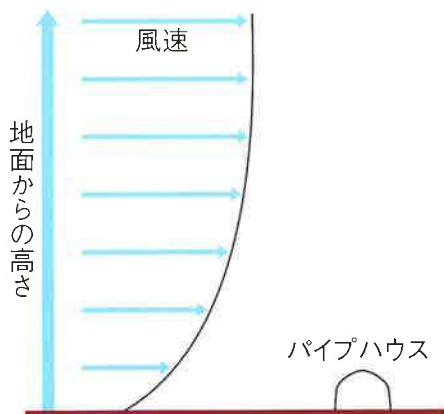
ここでの耐風性能は、冬季の季節風(瞬間風速35m/秒、平均風速20m/秒まで)を想定したものです。夏秋季の台風や爆弾低気圧など瞬間風速35m/秒を超えるような場合には、ハウスの倒壊を防ぐためにフィルムを切断するなどの対応が必要になります。



## 8 風に関する豆知識

### 気象台の風速データと実際の風速について

気象台と現地ハウスで観測した風速を比較すると、気象台データのほうが大幅に大きくなります。これは、気象台では障害物の無い高所(約10m)で測定するためです。



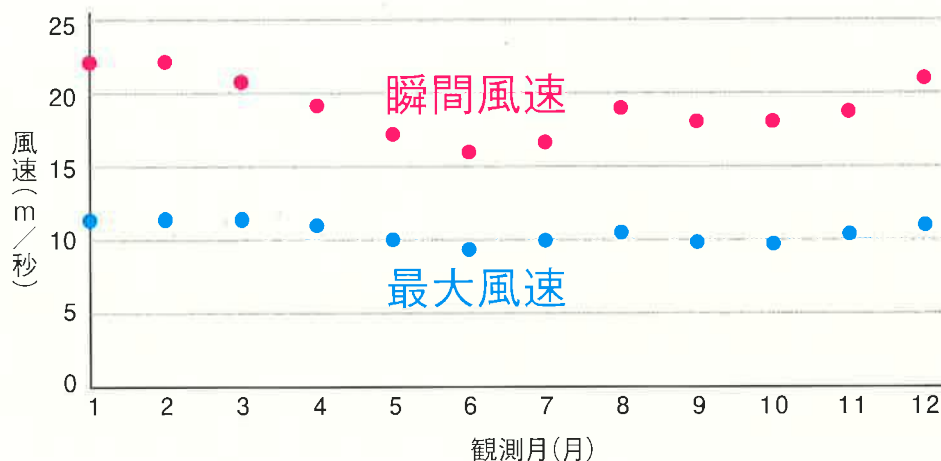
自然界の風は、地表面に近いほど遅い

気象台の瞬間風速※	ハウスが受ける瞬間風速
35m/秒	20m/秒
27m/秒	16m/秒
20m/秒	12m/秒

※瞬間風速とは、0.25秒ごとに測定した風速の3秒間(12サンプル)の平均値をさす。平均風速とは、10分間の風速の平均値をさす。瞬間風速は平均風速の1.5~2倍程度になることが多い。

下図は香川県における月別観測風速(1967年~2009年の平均値)である。

なお、瞬間風速の最大値を最大瞬間風速、平均風速の最大値を最大風速と呼ぶ。



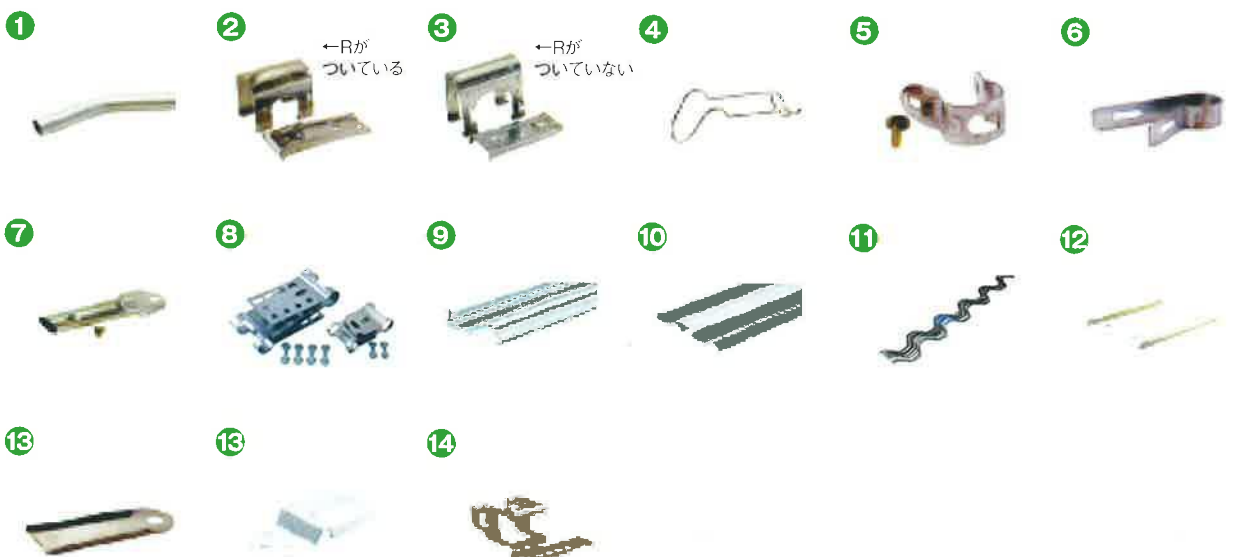
### 風の強さと吹き方

(気象庁のHPより抜粋)

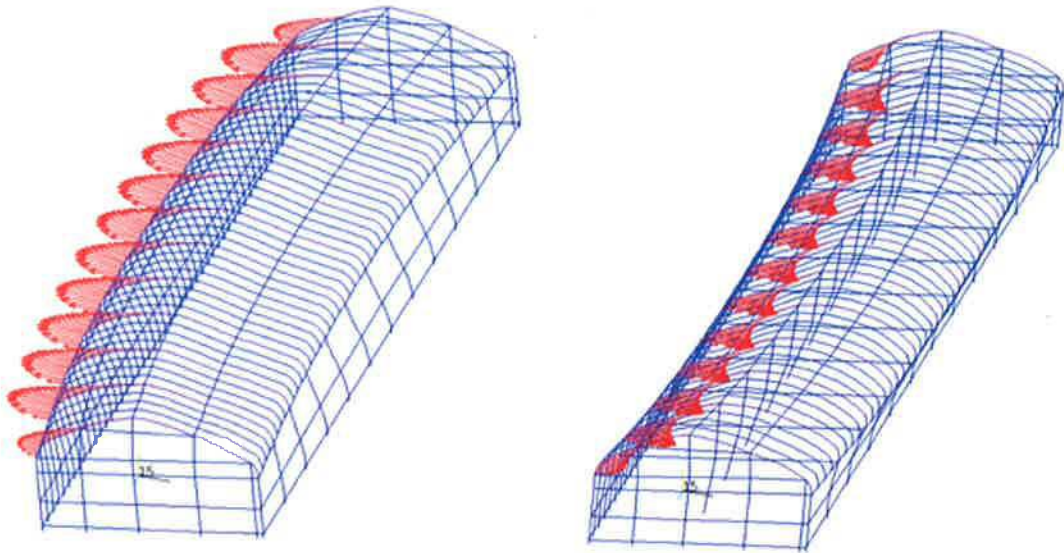
風の強さ (予報用語)	瞬間風速 (m/秒)	平均風速 (m/秒)	人への影響
やや強い風	15~20	10以上 15未満	風に向かって歩きにくくなる。 傘がさせない。
強い風	20~30	15以上 20未満	風に向かって歩けなくなり、転倒する人も出る。高所での作業はきわめて危険。
非常に強い風	30~45	20以上 30未満	何かにつかまっていないと立っていられない。

## 9 参考資料(メーカー別部材呼称一覧)※

部材番号	部材の一般名称	メーカー別部材名		
		S社	W社	T社
一般金具				
1	外ジョイント	・天井ジョイント	・外ジョイント	—
2	鋼板製十字棟金具	・トップクロス	・ピーククロスワン	—
3	鋼板製十字金具	・パイプクロス	・クロスワン	・カチックス
4	鋼線製十字金具	・パイプバンド	・トップセッター	—
5	自在金具	・ニューユニバーサル	・ユニバーサルジョイント	—
6	妻面用自在金具	・妻面ユニバーサル ・R型妻用ユニバーサル	・ペリカン	—
7	パイプ先端十字金具	・妻キャップ	・ユニバーサルキャップ	・カナメックス
ダブルアーチ補強金具				
8	平行接続金具	・ダブルアーチ補強金具	・クリップバンド	—
フィルム留め材関連金具				
9	フィルム留め材 (シングル)	・ビニバー-a ・スエジビニバー-a	・ビニエース ・ウインドエース	・ビニベット ・オキベット
10	フィルム留め材(ダブル)	・ダブルビニバー-a	・Wウインドエース	・ダブルオキベット
11	鋼線製波型スプリング	・ビニバーズプリング	・タフコートスプリング	・ヒフクスプリング
12	フィルム留め材端金具	・ダブルビニバージョイント	・ビニエース外ジョイント	・外ジョイント ・ダブルオキベット外ジョイント
13	フィルム留め材外金具	・ビニバー妻金具(妻プレート) ・ダブルビニバー妻金具	・ビニエースコーナー外板	・パイプコーナージョイント ・ダブルオキベットコーナーカバー平板
14	フィルム留め材パイプ固定金具	・ニューパイプ止め金具	・ビニエースパイプジョイント	・ヒロパイプジョイント ・ニューパイプジョイント



※実用技術22046コンソーシアム『超省エネ・高強度な次世代型パイプハウス施工マニュアル』より抜粋および一部追加



実用技術23047コンソーシアム

愛媛県

(農林水産研究所果樹研究センター)

国立大学法人香川大学

(工学部)

香川県

(農業試験場府中果樹研究所)

(農政水産部 農業経営課)

(東讃農業改良普及センター)